

Spezifikation maschinelle Beitragssatzdatei

Datenaustausch mit Arbeitgebern und Zahlstellen

Beitragssätze zur Krankenversicherung,
Beitragssätze für Versorgungsempfänger,
Umlage- und Erstattungssätze U1 und U2
der Krankenkassen

Zentrale Speicherung, Pflege und Bereitstellung

Stand der Spezifikation: 03.05.2024

Version: 9.0.0

Gültig ab: 15.09.2022

Herausgeber: Verbände der Kranken- und Pflegekassen auf Bundesebene und
der GKV-Spitzenverband

Redaktion:

ITSG GmbH - Informationstechnische Servicestelle
der gesetzlichen Krankenversicherung GmbH
Kaiserleistraße 10 – 16

63067 Offenbach

Telefon 069 87000358-0 ;Telefax 069 87000358-0 -300

Email: beitragssatz@itsg.de

Projekt:	Beitragssatzdatei	Projekt-Nr.:	AP26
Bearbeiter:	Erstellt von ITSG	Dokument:	Spezifikation Beitragssatzdatei_V9.0.0_Stand_03.05.2024.docx
Stand:	03.05.2024	Seite:	1 von 30

INHALTSVERZEICHNIS

1 EINLEITUNG 6

1.1 AKTUALITÄT DER DATENBESTÄNDE 7

1.2 DATENERFASSUNG ZUR ZENTRALEN SPEICHERUNG, PFLEGE 9

2 ONLINE-ABFRAGE 10

3 DATENVERTEILUNG HTTPS-DOWNLOAD..... 11

3.1 TEILNEHMERKREIS 11

4 AUFBAU DER MASCHINELLEN BEITRAGSSATZDATEI 12

4.1 LOGISCHER AUFBAU..... 12

4.1.1 *Dateiformat*..... 16

4.1.2 *Dateinamen der Ausgabedateien*..... 16

4.1.2.1 *Nutzdatendateien*.....16

4.1.2.2 *Schemadatei* 17

4.2 INHALT DER MASCHINELLEN BEITRAGSSATZDATEI17

4.2.1 *Datei-Header* 18

4.2.2 *Einheitsbeitragssatz*..... 19

4.2.3 *Rechengrößen*.....20

4.2.4 *Adresse* 21

4.2.4.1 *Anschrift postalisch* 22

4.2.4.2 *Bankverbindung*..... 22

4.2.4.3 *Übertragungsdaten* 22

4.2.4.4 *Institutionskennzeichen der Krankenkasse*..... 24

4.2.4.5 *Institutionskennzeichen der DAV* 24

4.2.5 *Umlagesätze - UME*..... 25

4.2.6 *Kassenindividueller Zusatzbeitrag*.....28

4.2.7 *Informationen zu Annahmestellen der gesetzlichen Krankenversicherungen* 29

4.3 AUSNAHMEN UND BESONDERHEITEN30

Projekt:	Beitragssatzdatei	Projekt-Nr.:	AP26
Bearbeiter:	Erstellt von ITSG	Dokument:	Spezifikation Beitragssatzdatei_V9.0.0_Stand_03.05.2024.docx
Stand:	03.05.2024	Seite:	2 von 30

Versionshistorie

Version	Datum	Bearbeiter	Bemerkung
3.0			
4.0	29.05.2009	Sabine Sauer	<ul style="list-style-type: none"> • Umlagesätze für das maschinelle Erstattungsverfahren erweitert • Einheitsbeitragssatz ab 2009 • Einmal jährlich XML-Gesamtdatei, laufende Änderungen als XML-Update-Datei • Unterscheidung Ost/West-Beitragssatz entfällt • Bereitstellung über die GKVnet-Services, https-Download, FTP, E-Mail-Infodienst bei Update • Online-Erfassung für die Einheitsbeitragssätze und die Umlagesätze angepasst
4.0.1	28.07.2009	Rolf Grüger/GKV-SV Sabine Sauer/ITSG	<p>Start Pilotverfahren mit Version 4.01 zum 01.09.2009</p> <ul style="list-style-type: none"> • Datensatzart „UME“ erhält für U2 Unterscheidung „BBG für Mutterschaft“ und „BBG für das Beschäftigungsverbot“ • Plausibilitätsprüfungen angepasst • Regeln für die parallele Bereitstellung in Version 3 festgelegt
4.1	21.10.2009 10.11.2009	Sabine Sauer Rolf Grüger/GKV-SV	<p>Start Echtverfahren mit Version 4.1 zum 01.12.2009</p> <ul style="list-style-type: none"> • Datensatzart „UML“: das zweite Element <Umlagesatz> in <Beitragssatz> umbenannt. Damit einheitlich zur Datensatzart UME • Datensatzart „UME“: Beschreibung zum Feld <ID> angepasst • Datensatzart „EBS“: Erfassung Jahreswechselsätze • Laufzeit Bezug Version 3 auf 31.12.2010 verlängert
4.2	20.09.2012	Stephanie Bhesania Arnd Mai Florian Beetz	Erweiterung der Beitragssatzdatei um die Möglichkeit, die Bankverbindung der Krankenkasse anzugeben
5.0	06.05.2014	Arnd Mai	Erweiterung kassenindividueller Beitragssatz
5.0	14.07.2014	Arnd Mai	Erweiterung Datenannahme- und Weiterleitungsstellen
5.0	15.08.2014	Arnd Mai	Erweiterung „Gültig Ab für Zahlstellen“
5.0	15.08.2014	Arnd Mai	Textuelle Ergänzungen
5.0	12.11.2014	Arnd Mai	Feldlänge DAVBZ ergänzt, Korrektur DAV_Nachfolge_BN
5.1	10.08.2015	Arnd Mai Isabell Fuhrmann	Aufnahme IK und URL der Kasse in Adressstamm, entfernen der BLZ und Kontonummer in den Kontodaten; Änderung des Updatemechanismus;
5.1	08.09.2015	Isabell Fuhrmann	Anpassung im Header - Wegfall der Felder: GESAMT_DATEINAME, GESAMT_DATUM, GESAMT_UHRZEIT
5.1	29.07.2016	Isabell Fuhrmann	Anpassung zu Punkt 4.2.3.2. Übertragungsdaten. Zusammenlegung der Zeilen ASTBN und WLST

Projekt:	Beitragssatzdatei	Projekt-Nr.:	AP26
Bearbeiter:	Erstellt von ITSG	Dokument:	Spezifikation Beitragssatzdatei_V9.0.0_Stand_03.05.2024.docx
Stand:	03.05.2024	Seite:	3 von 30

5.1	12.11.2018	Andreas Meier	Anpassung zu Punkt 4.2.6 Kassenindividueller Zusatzbeitrag
5.2	12.08.2019	Andreas Meier	Anpassung zu 1 Einleitung 4.1 Logischer Aufbau 4.2 Inhalt der maschinellen Beitragssatzdatei
5.2	16.08.2019	Andreas Meier	Anpassung 4.2.4.3 Übertragungsdaten
5.2	11.09.2019	Andreas Meier	Anpassung 4.2.5 Umlagesätze - UME
5.2.0	05.11.2019	Andreas Meier	Anpassung 4.1.2.2 Schemadatei sowie zugehörige Abbildung bei 4.1 Logischer Aufbau
5.2.0	07.11.2019	Andreas Meier	Korrektur der Feldbezeichnung DAV_IK bei 4.2.7
6.0.0	16.09.2020	Andreas Meier	Anpassungen zu 1 Einleitung 1.2 Datenerfassung zur zentralen Speicherung, Pflege 4.1 Logischer Aufbau 4.2 Inhalt der maschinellen Beitragssatzdatei 4.2.2 Einheitsbeitragssatz 4.2.3 Rechengrößen 4.2.4.4 Institutionskennzeichen der Krankenkasse 4.2.4.5 Institutionskennzeichen der DAV 4.2.6 Kassenindividueller Zusatzbeitrag 4.2.7 Informationen zu Annahmestellen der gesetzlichen Krankenversicherungen
7.0.0	25.03.2021	Andreas Meier	Ausprägung-DSRV (nicht veröffentlicht)
8.0.0	25.03.2021	Andreas Meier	Anpassungen zu 4.1.1 Dateiformat 4.1.2 Dateinamen der Ausgabedateien 4.2.4 Adresse 4.2.4.5 Institutionskennzeichen der DAV
8.0.0	15.04.2021	Andreas Meier	4.1 Logischer Aufbau 4.2.4.1 Anschrift postalisch
8.0.0	27.04.2021	Andreas Meier	4.1 Logischer Aufbau
8.0.0	22.04.2021	Andreas Meier	4.2.4 Adresse
8.0.1	24.11.2021	Rolf Grüger, Andreas Meier	1 Einleitung
9.0.0	27.06.2022	Udo Müller, Andreas Meier	1 Einleitung 4.1 Logischer Aufbau
9.0.0	03.05.2024	Hendrik-Lukas Schumacher	Adress- und Logoanpassung

Projekt:	Beitragssatzdatei	Projekt-Nr.:	AP26
Bearbeiter:	Erstellt von ITSG	Dokument:	Spezifikation Beitragssatzdatei_V9.0.0_Stand_03.05.2024.docx
Stand:	03.05.2024	Seite:	4 von 30

Dokumentenreferenz

Die nachfolgenden Dokumentreferenzen können unter www.gkv-ag.de eingesehen und abgerufen werden.

Nr.	Name des Dokumentes	Version	Datum
1	Bedingungen für den „Bezug der maschinellen Beitragssatzdatei“		15.12.2005
2	XML-Empfehlung zur Spezifikation der Schnittstellen für die Übermittlung von Nachrichten im XML-Format (ehemals „XML-Richtlinie“)	1.3	15.12.2011
2a	GI4XData Dictionary, Begleitende Dokumentation	1.1	18.02.2009
2b	GI4X-Basis XML-Schema-Datei	1.0	
3	Anlage 17 des Gemeinsamen Rundschreibens „Meldeverfahren zur Sozialversicherung“	Jeweils in der aktuellsten Version	

Projekt:	Beitragssatzdatei	Projekt-Nr.:	AP26
Bearbeiter:	Erstellt von ITSG	Dokument:	Spezifikation Beitragssatzdatei_V9.0.0_Stand_03.05.2024.docx
Stand:	03.05.2024	Seite:	5 von 30

1 Einleitung

Nach einem Beschluss der Spitzenverbände der Gesetzlichen Krankenkassen führt die ITSG in einem gemeinsamen Datenbestand

- die allgemeinen, ermäßigten und erhöhten Beitragssätze zur Krankenversicherung,
- die Beitragssätze für Versorgungsempfänger und
- die Umlage- und Erstattungssätze U1 Krankheit und U2 Mutterschutz
- ab 1.1.2009 die Einheitsbeitragssätze
- ab 1.1.2015 die durch die zuständige Aufsicht genehmigten kassenindividuellen Zusatzbeitragssätze
- ab 1.1.2015 den durchschnittlichen Kassenzusatzbeitrag
- ab 1.1.2015 Informationen zu Annahme- und Weiterleitungsstellen und deren Zuordnung

der Gesetzlichen Krankenkassen in maschineller Form.

Eine maschinelle Erstellung der Entgeltabrechnung setzt voraus, dass alle Grunddaten zur Berechnung der Beitrags- und Erstattungsanteile zum Zeitpunkt der Berechnung mit aktuellem Stand in dem System des jeweiligen Arbeitgebers oder dessen Dienstleister zur Verfügung stehen. Die Angaben zu den aktuellen Beitragssätzen werden individuell von den Krankenkassen schriftlich an die Arbeitgeber gemeldet. Es ist Aufgabe des Arbeitgebers bzw. des Anwenders der jeweiligen Entgeltabrechnung die jeweils aktuellen Bezugsgrößen in das genutzte System einzupflegen.

Die Beitrags- und Erstattungssätze aller Gesetzlichen Krankenkassen werden in einem gemeinsamen Datenbestand in maschineller Form bei der ITSG vorgehalten. Jeder Interessent kann über die Internet-Präsenz <https://beitragssatz.itsg.de> die gespeicherten Daten jeder Gesetzlichen Krankenkasse für die Dauer der Verjährungsfrist einzeln abrufen.

Die jeweils aktuelle Beitragssatzdatei kann frei zugänglich unter <https://beitragssatz.itsg.de> bzw. unter <https://download.gkv-ag.de> heruntergeladen werden.

Dieses Dokument beschreibt das Verfahren zur Nutzung der maschinellen Beitragssatzdatei. Es beinhaltet die Datenerfassung zur zentralen Speicherung und Pflege der Beitragssatzdatei der für das Arbeitgeberverfahren notwendigen Beitrags- und Erstattungssätze der Gesetzlichen Krankenversicherungen.

Diese Spezifikation ersetzt alle vorherigen Versionen einschließlich Anlagen.

Projekt:	Beitragssatzdatei	Projekt-Nr.:	AP26
Bearbeiter:	Erstellt von ITSG	Dokument:	Spezifikation Beitragssatzdatei_V9.0.0_Stand_03.05.2024.docx
Stand:	03.05.2024	Seite:	6 von 30

Die Version 9.0.0 enthält folgende Änderungen:

- Element „REG“: Das Schema wurde angepasst, so dass mehrere Einträge für die Bezugsgröße möglich sein können.

Die Version 8.0.0 enthält folgende Änderungen:

- "GLAEUBIGER-ID": Gläubiger-Identifikationsnummer der Einzugsstelle
Die Gläubiger-ID der Einzugsstelle (Krankenkasse/Minijob-Zentrale) benötigt der Arbeitgeber ab 01.01.2023 im maschinellen DEÜV-Meldeverfahren für die Übermittlung der Angaben zur Errichtung eines Arbeitgeberkontos, wenn ein SEPA-Lastschriftmandat erteilt wird. Die Daten werden vorab durch die Einzugsstellen erfasst.
- „IKNR_PHYSIKALISCH“ und „IKNR_NUTZER“: Für das Verfahren "REH" (Leistungserbringer TP4b) ist eine Unterscheidung der IK-Nummer nach logischem und physikalischem Empfänger erforderlich.
- „ANSCHRIFT_POSTALISCH“: Elementgruppe zur verfahrensspezifischen Erfassung einer postalischen Adresse zur Übermittlung von Ersatzverfahren (Verwendung durch die Leistungserbringer)
- "WEBURL": Url der Krankenkasse (neues Feld)
- "PLZ": Ort Hausanschrift oder/und Postfach (neue Länge von 5 auf 10).

Die Version 6.0.0 enthält folgende Änderungen:

- Erweiterung der Adressdaten der Krankenkassen um das Institutionskennzeichen der DAV
- Erweiterung um die Angabe von „Rechengrößen“ und der Angabe der „Bezugsgröße“, um hieraus u.a. maschinell die Freigrenze bzw. den Freibetrag nach § 226 Abs. 2 Satz 1 und 2 SGB V zu ermitteln
- Erweiterung der Angaben zum „Kassenindividuellen Zusatzbeitragssatz“ um das Feld „ZS_ GUELTIG_AB_FUSION“ (Gültigkeitsdatum, ab dem der Zusatzbeitrag für Neumitglieder im Zahlstellenverfahren nach einer rechtlichen Fusion anzuwenden ist).

1.1 Aktualität der Datenbestände

Alle Datensätze in der Datenbank der ITSG werden in der Regel von der jeweils zuständigen Krankenkasse online gepflegt. Die Krankenkassen sind verantwortlich für die Pflege, die Aktualität und den Inhalt der Datenbestände.

Hierzu gehört die Prüfung und Pflege des Datenbestandes für die letzten fünf Jahre (Rückrechnungsfrist). Die Krankenkassen bzw. deren Verbände/Organisationen stellen sicher, dass neue Adress- und/oder Beitrags-/Erstattungsdaten jeweils vor In-Kraft-Treten in die zentrale Datenbank der ITSG eingepflegt werden.

Projekt:	Beitragssatzdatei	Projekt-Nr.:	AP26
Bearbeiter:	Erstellt von ITSG	Dokument:	Spezifikation Beitragssatzdatei_V9.0.0_Stand_03.05.2024.docx
Stand:	03.05.2024	Seite:	7 von 30

Der Zugriff auf den Datenbestand erfolgt über das Internet und ist durch einen besonderen Zugang geschützt. Jede beteiligte Krankenkasse erhält nur Zugriff auf ihre eigenen Daten. Über Änderungen zur Datenerfassung und Pflege werden die beteiligten Mitarbeiter der Krankenkassen und der GKV-Spitzenverband durch die ITSG informiert. Alle Zugriffe werden protokolliert.

Die ITSG stellt die technische Infrastruktur zur Verfügung, übernimmt die Betriebsführung des zentralen Servers, sowie die Veröffentlichung der maschinellen Beitragssatzdatei unter: <https://beitragssatz.itsg.de> bzw. unter <https://download.gkv-ag.de/>.

So wird eine hohe Datenqualität und schnelle Präsenz sichergestellt.

Hinweis:

Die ITSG, der GKV-Spitzenverband, die Verbände der Kranken- und Pflegekassen auf Bundesebene und die Krankenkassen übernehmen keine Gewähr für die Richtigkeit der Daten in der maschinellen Beitragssatzdatei. Jegliche Haftung ist ausgeschlossen. Änderungen sind jederzeit vorbehalten.

Projekt:	Beitragssatzdatei	Projekt-Nr.:	AP26
Bearbeiter:	Erstellt von ITSG	Dokument:	Spezifikation Beitragssatzdatei_V9.0.0_Stand_03.05.2024.docx
Stand:	03.05.2024	Seite:	8 von 30

1.2 Datenerfassung zur zentralen Speicherung, Pflege

Für die Prüfung und Pflege des Datenbestandes für die letzten fünf Jahre (Rückrechnungsfrist) wird den Krankenkassen bzw. dem GKV-Spitzenverband eine Online-Erfassung für autorisierte Benutzer zur Verfügung gestellt.

Seit Einführung der Beitragssatzdatei 4.0 wurde die Online-Erfassung ebenfalls aktualisiert.

- Die kassenunabhängigen Bestandteile der Einheitsbeitragssätze zur Krankenversicherung ab 01.01.2009 werden vom GKV-Spitzenverband online gepflegt. Jeweils zum 01.01. eines Folgejahres werden Jahreswechselsätze erfasst, auch wenn sich die Einheitsbeitragssätze nicht ändern.
- Die Krankenkassen pflegen die Stammdaten ihrer Kasse inklusive der Routingdaten sowie die Beitrags- und Erstattungssätze zum Umlageverfahren U1 und U2, rückwirkend ab 01.01.2009 entsprechend der neuen Struktur. Diese wurde um weitere Felder für das maschinelle Erstattungsverfahren und um eine Kennzeichnung der allgemeinen Umlage- und Erstattungssätze U1 und U2 erweitert. Zusätzlich pflegen sie den kassenindividuellen Zusatzbeitrag seit dem 01.01.2015.
- Mitarbeiter der ITSG unterstützen die Krankenkassenmitarbeiter und sind für die Pflege der Fusionen, das Schließen von Krankenkassen und das Neuanlegen neuer Betriebsnummern zuständig. Ebenso wird die Erfassung der Jahreswechselsätze gesteuert (Erinnerung, Überwachung, Mahnung).
- Darüber hinaus können Gruppen von Betriebsnummern zur Erleichterung bei der Erfassung gebildet werden. Die Pflege der identischen Umlage- und Erstattungssätze kann dann über diese Gruppe erfolgen. Die Festlegung solcher Gruppen von Betriebsnummern mit identischen Umlage- und Erstattungssätzen erfolgt durch die Krankenkassen/Umlagekassen und werden der ITSG per E-Mail an beitragssatz@itsg.de gemeldet. Die Pflege dieser Gruppen in der zentralen Beitragssatz-Datenbank erfolgt ausschließlich durch die ITSG.
- Die Beitragssatzdatei der ITSG enthält auch Informationen zu den Datenannahmestellen. Für den Fall, dass eine Aktualisierung der Daten notwendig wird, ist eine entsprechende Information per E-Mail an beitragssatzdatei@itsg.de zu übermitteln. Damit sichergestellt ist, dass die Aktualisierung durch eine berechtigte Person erfolgt, ist immer ein Vertreter der Fachkonferenz Datenannahme, aus der jeweiligen Organisation, im Cc aufzunehmen.

Projekt:	Beitragssatzdatei	Projekt-Nr.:	AP26
Bearbeiter:	Erstellt von ITSG	Dokument:	Spezifikation Beitragssatzdatei_V9.0.0_Stand_03.05.2024.docx
Stand:	03.05.2024	Seite:	9 von 30

2 Online-Abfrage

Die ITSG bietet den manuellen Abruf der Beitragssätze zur Krankenversicherung sowie der Umlage- und Erstattungssätze U1 und U2 der Krankenkassen im Internet auf der Seite <https://beitragssatz.itsg.de> für den Rückrechnungszeitraum von (mindestens) fünf Jahren an.

Auf dieser Internet-Präsenz bzw. unter <https://download.gkv-ag.de/> besteht die Möglichkeit des Downloads einer Gesamtdatei zu den Krankenkassen- und Beitragssatzdaten (XML-Datei). Neben den Einheitsbeitragssätzen werden zusätzlich die prozentualen kassenindividuellen Zusatzbeitragssätze berücksichtigt.

Über die Betriebsnummer der Krankenkasse können über eine Ansicht auf der Internetseite <https://beitragssatz.itsg.de> die kassenindividuellen Umlage- und Erstattungssätze nach dem Aufwendungsausgleichsgesetz abgefragt und eingesehen werden.

Der kassenindividuelle Zusatzbeitragssatz ist darüber hinaus tagesaktuell auf der Internetseite des GKV-Spitzenverbandes unter: <https://www.gkv-spitzenverband.de/service/krankenkassenliste/krankenkassen.jsp> einzusehen.

Projekt:	Beitragssatzdatei	Projekt-Nr.:	AP26
Bearbeiter:	Erstellt von ITSG	Dokument:	Spezifikation Beitragssatzdatei_V9.0.0_Stand_03.05.2024.docx
Stand:	03.05.2024	Seite:	10 von 30

3 Datenverteilung https-Download

3.1 Teilnehmerkreis

Die maschinelle Beitragssatzdatei wird kostenfrei abgegeben. Die Nutzung wird empfohlen für:

- Software-Ersteller deren Entgeltabrechnungsprogramm zum automatisierten Meldeverfahren zugelassen, bei der ITSG registriert ist und über eine geeignete Importschnittstelle zur Übernahme der Beitragssätze in die Stammdaten verfügt,
- Arbeitgeber oder deren Dienstleistungsunternehmen, die die Daten aus der maschinellen Beitragssatzdatei ausschließlich der Importschnittstelle einer geprüften Entgeltabrechnungssoftware zuführen.

Für Entwicklung bzw. Tests an der Import-Schnittstelle werden eine XML-Schema-Datei und eine XML-Beispieldatei über die Internet-Präsenz <https://gkv-ag.de/beitragssaetze/beitragssatzdatei> bereitgestellt.

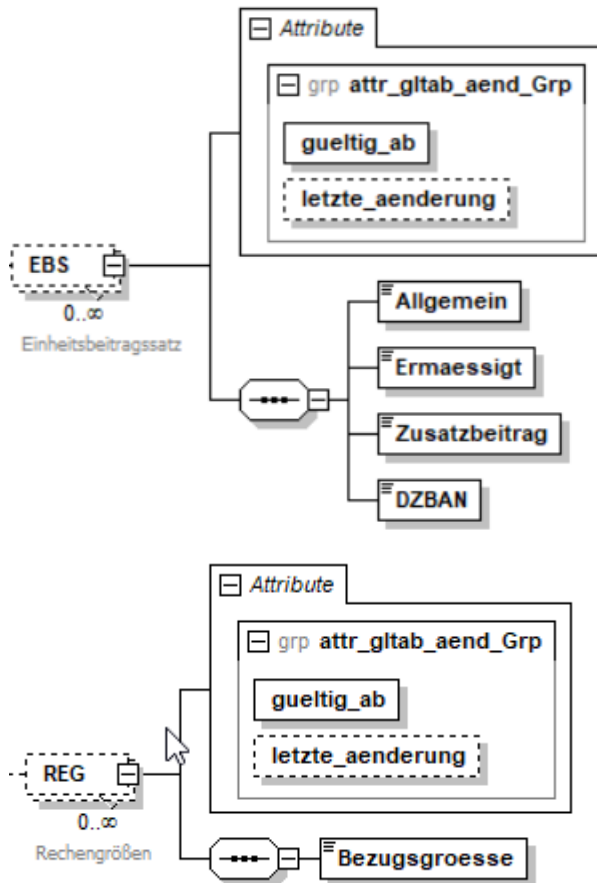
Projekt:	Beitragssatzdatei	Projekt-Nr.:	AP26
Bearbeiter:	Erstellt von ITSG	Dokument:	Spezifikation Beitragssatzdatei_V9.0.0_Stand_03.05.2024.docx
Stand:	03.05.2024	Seite:	11 von 30

4 Aufbau der maschinellen Beitragssatzdatei

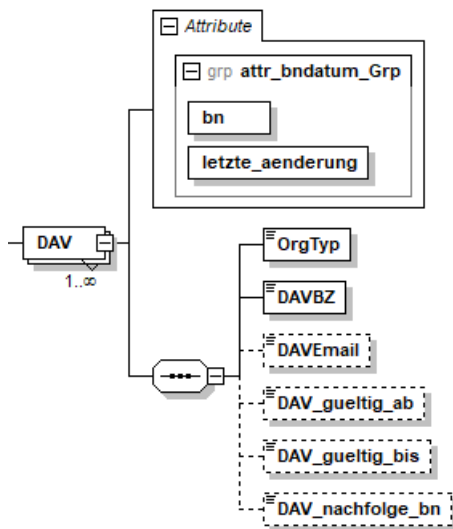
4.1 Logischer Aufbau

Die Beitragssatzdatenbank stellt sich in ihrem logischen Aufbau wie folgt dar:

Kassenunabhängig:



Projekt:	Beitragssatzdatei	Projekt-Nr.:	AP26
Bearbeiter:	Erstellt von ITSG	Dokument:	Spezifikation Beitragssatzdatei_V9.0.0_Stand_03.05.2024.docx
Stand:	03.05.2024	Seite:	12 von 30

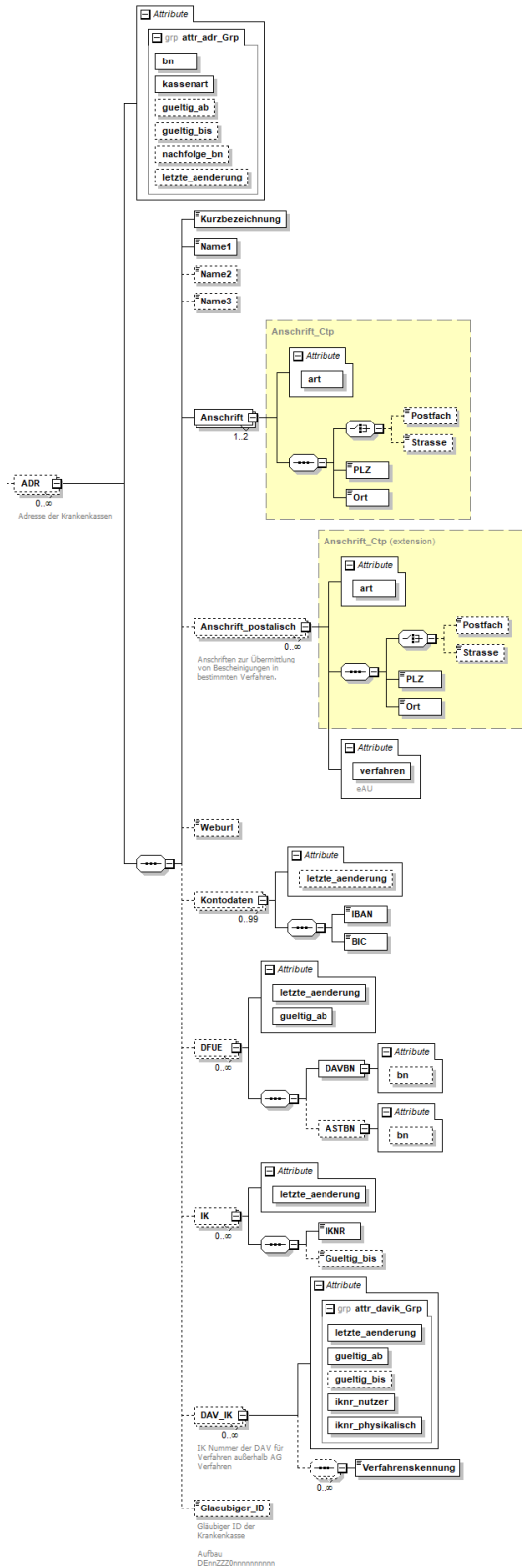


Für die Einheitsbeitragssätze gilt, dass jeweils bei Änderung eines Einheitsbeitragssatzes ein neuer Datensatz für den entsprechenden Monat angelegt wird, ab dem die Änderung gültig ist. Die Daten, die sich nicht verändert haben, werden in den neuen gültigen Datensatz übertragen. Es wird angenommen, dass die Gültigkeit des neuen Datensatzes mit dem jeweils ersten Tag eines Monats beginnt. Zum Jahreswechsel wird mit Gültigkeit zum 01.01. ein neuer Einheitsbeitragssatz-Datensatz angelegt, auch wenn sich die Sätze nicht verändert haben.

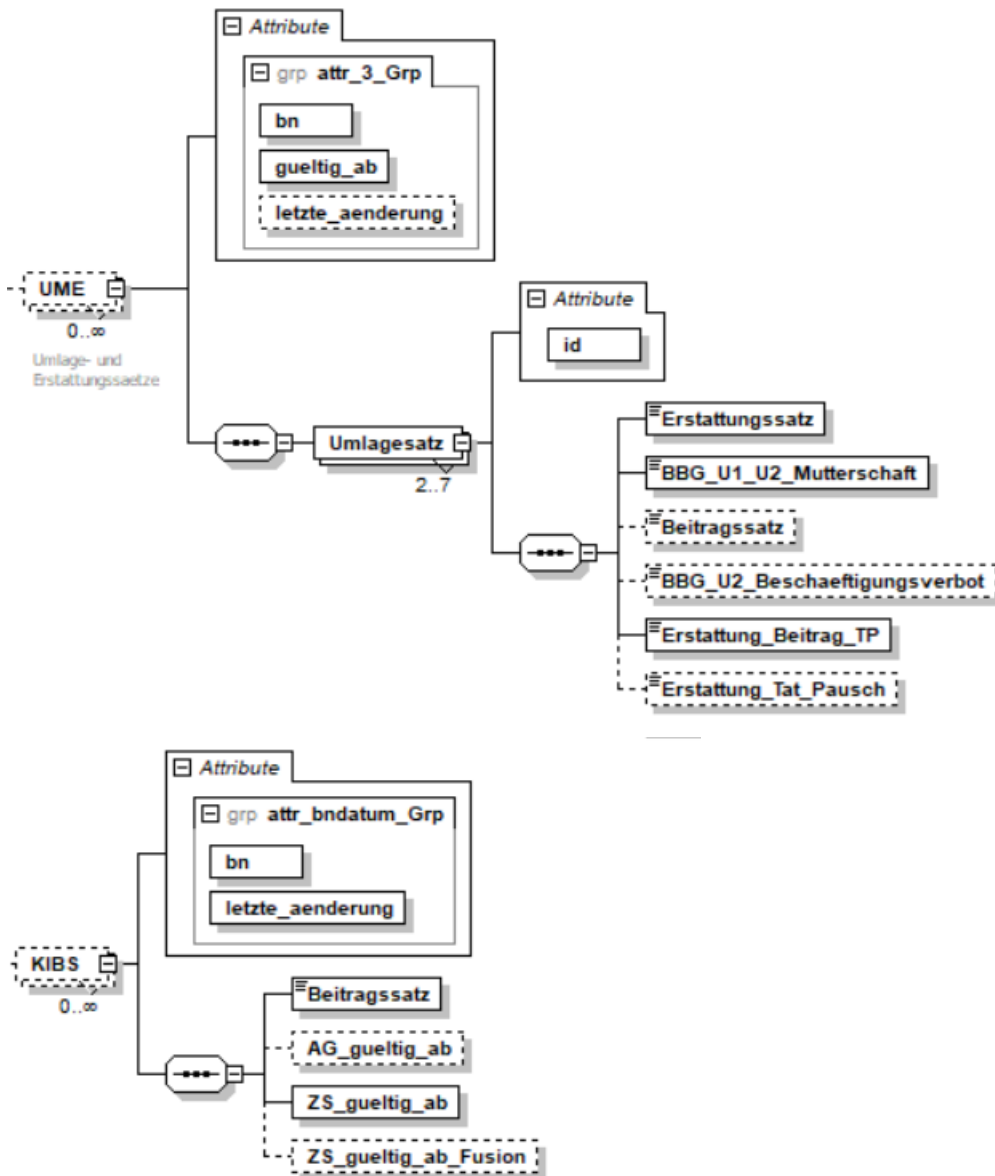
Im Rahmen der Erweiterung des Zahlstellenmeldeverfahrens zum 01.10.2020 wurde die Beitragssatzdatei um die Angabe der monatlichen Bezugsgröße (West) erweitert, woraus sich die Freigrenze und der Freibetrag nach § 226 Abs. 2 Satz 1 bzw. 2 SGB V errechnen lässt. Die Pflege erfolgt analog des durchschnittlichen Zusatzbeitrags durch den GKV-Spitzenverband.

Projekt:	Beitragssatzdatei	Projekt-Nr.:	AP26
Bearbeiter:	Erstellt von ITSG	Dokument:	Spezifikation Beitragssatzdatei_V9.0.0_Stand_03.05.2024.docx
Stand:	03.05.2024	Seite:	13 von 30

Kassenindividuell:



Projekt:	Beitragssatzdatei	Projekt-Nr.:	AP26
Bearbeiter:	Erstellt von ITSG	Dokument:	Spezifikation Beitragssatzdatei_V9.0.0_Stand_03.05.2024.docx
Stand:	03.05.2024	Seite:	14 von 30



Über die Betriebsnummer der Krankenkasse / Einzugsstelle werden neben den erweiterten „Adresdaten“ (wie Kassenart, Name, Anschrift, Web-URL, Kontodaten, Betriebsnummer der zuständigen DAV, dem Institutionskennzeichen (kurz: IK) der Krankenkasse sowie dem IK der DAV und ab 01.01.2023 die Gläubiger-Identifikationsnummer) die kassenindividuellen Beitrags-, Umlage- und Erstattungssätze eindeutig zugeordnet. Für die kassenindividuellen Umlage- und Erstattungssätze nach dem AAG (U1 und U2) gilt, dass

- bei Jahreswechsel für jeden gültigen Datensatz zum 01.01. des jeweiligen Jahresbeginns ein neuer Datensatz angelegt wird. Der neue Datensatz wird immer angelegt und die Daten des letzten gültigen Datensatzes werden vollständig übernommen.

Projekt:	Beitragssatzdatei	Projekt-Nr.:	AP26
Bearbeiter:	Erstellt von ITSG	Dokument:	Spezifikation Beitragssatzdatei_V9.0.0_Stand_03.05.2024.docx
Stand:	03.05.2024	Seite:	15 von 30

- bei einer Änderung eines der o. g. Sätze im laufenden Kalenderjahr, werden alle Sätze zu dem neuen Gültigkeitsmonat angelegt, ab dem die Änderung gültig ist. Die Daten, die sich nicht verändert haben, werden in den neuen Zeitraum übernommen. Es wird angenommen, dass die Gültigkeit immer mit dem jeweils ersten Tag eines Monats beginnt.
- bei nachträglichen Korrekturen zu einem Gültigkeitsdatum ist es erforderlich, dass die Importschnittstellen berücksichtigen, dass bei einer Änderung zu einem Gültigkeitsdatum, alle bereits importierten Daten zu diesem Gültigkeitszeitraum neu eingelesen bzw. überprüft werden müssen.
- Der kassenindividuelle Zusatzbeitragssatz für Zahlstellen tritt grundsätzlich mit einer zweimonatigen Verzögerung ein. Wegen der Besonderheiten bei der Anwendung des Zusatzbeitragssatzes bei Neu-Mitgliedern ist im Rahmen einer rechtlichen Fusion einer Krankenkasse mit Beitragssatzänderung zusätzlich ein weiteres Beginn-Datum „ZS_gueltig_ab_Fusion“ einzutragen. Ansonsten ist diese Angabe nicht vorzunehmen.

4.1.1 Dateiformat

Es werden tagesaktuelle Gesamdateien veröffentlicht, d.h. sobald sich eine Änderung im Datenbestand ergibt, wird eine neue, tagesaktuelle Gesamdatei erzeugt.

4.1.2 Dateinamen der Ausgabedateien

4.1.2.1 Nutzdatendateien

Die Dateinamen werden wie folgt gebildet:

- TBSD0-GES_V9_JJJ_MMTT.XML
- EBSD0-GES_V9_JJJ_MMTT.XML

Die zusätzliche Datumsangabe gibt das Dateierzeugungsdatum an.

Dateien deren Dateinamen mit „T“ beginnen, sind Testdateien für die Entwicklung der Importschnittstelle.

Dateien deren Dateinamen mit „E“ beginnen, sind Echtdateien.

Projekt:	Beitragssatzdatei	Projekt-Nr.:	AP26
Bearbeiter:	Erstellt von ITSG	Dokument:	Spezifikation Beitragssatzdatei_V9.0.0_Stand_03.05.2024.docx
Stand:	03.05.2024	Seite:	16 von 30

4.1.2.2 Schemadatei

Der Name der Schemadatei wird entsprechend der GKV XML-Empfehlung nach dem Format [VK] [QN] [VN] [SUF] gebildet werden.

[VK] – Verfahrenskennung:	EBSD0	Echtdatei
[QN] Qualifizierender Name	BEITRAGSSATZDATEI	
[VN] Versionsnummer	7.0.0	
[LN] Laufende Nummer	1	Optional. Nur für Subschemas. ¹
[SUF] Suffix	XSD	

Beispiele Echt-Schemadatei: EBSD0-BEITRAGSSATZDATEI-7.0.0.xsd

4.2 Inhalt der maschinellen Beitragssatzdatei

Die Ausgabedatei ist in die Blöcke aufgeteilt, die jeweils im ersten Feld über eine Datenkennung identifiziert werden können.

- HDR HEADER
- EBS EINHEITSBEITRAGSSATZ (Werte ab 2009)
- REG BEZUGSGROESSE
- ADR ADRESSE
- UME UMLAGE_ERSTATTUNG (Werte für Rückrechnungszeitraum fünf Jahre)
- KIBS kassenindividueller Zusatzbeitragssatz (Werte ab 2015)
- DAV Informationen über Datenannahme- und Weiterleitungsstellen

Die Einheitsbeitragssätze seit 01.01.2009 haben keinen Bezug zur einzelnen Krankenkasse, sondern sind für alle „gültigen Betriebsnummern“ anzuwenden und werden unter der Datenkennung „EBS“ ausgegeben.

Bei den kassenindividuellen Stammdaten und Umlage- und Erstattungssätzen sowie für die kassenindividuellen Beitragssätze für den Rückrechnungszeitraum dient die Betriebsnummer der Krankenkasse als weitere Referenz. So ist über die Betriebsnummer die Referenz zu den Blöcken Adress-, Beitrags-, Versorgungs- und Umlagesätzen jederzeit gegeben.

¹ Ein Subschema ist ein XML Schema, das das Master-Schema um zusätzliche Elemente erweitert und das vom Master-Schema inkludiert wird.

Projekt:	Beitragssatzdatei	Projekt-Nr.:	AP26
Bearbeiter:	Erstellt von ITSG	Dokument:	Spezifikation Beitragssatzdatei_V9.0.0_Stand_03.05.2024.docx
Stand:	03.05.2024	Seite:	17 von 30

4.2.1 Datei-Header

Bezeichnung	Länge	Feldart	Beschreibung
SATZKENNUNG	3	M	„HDR“ = Header
ERSTELLER	9	M	Ersteller = „ITSG GmbH“
DATEINAME	30	M	Name dieser Beitragssatzdatei (Gesamt-Datei)
DATUM	10	M	Erstelldatum dieser Beitragssatzdatei (JJJJ-MM-TT)
UHRZEIT	8	M	Uhrzeit der Erstellung dieser Beitragssatzdatei (HH:MM:SS)
DATEINAME_XSD	30	M	Name der zugehörigen Schema-Datei

Aus diesen „Header“-Informationen gehen die Erstellungsdaten der gültigen Gesamt- Dateien hervor.

Projekt:	Beitragssatzdatei	Projekt-Nr.:	AP26
Bearbeiter:	Erstellt von ITSG	Dokument:	Spezifikation Beitragssatzdatei_V9.0.0_Stand_03.05.2024.docx
Stand:	03.05.2024	Seite:	18 von 30

4.2.2 Einheitsbeitragssatz

Die Einheitsbeitragssätze sind für alle gültigen Krankenkassen anzuwenden, mit Ausnahme der im Kapitel 4.3 Ausnahmen und Besonderheiten aufgeführten Ausnahmen. Die Einheitsbeitragssätze werden über die Datenkennung „EBS“ identifiziert.

Neben dem allgemeinen Beitragssatz werden zu den Einheitsbeitragssätzen der ermäßigte Beitragssatz, der bis zum 31.12.2014 pauschal geltende Zusatzbeitragssatz (vom Arbeitnehmer allein zu tragen) sowie der ab 2015 geltende durchschnittliche Zusatzbeitragssatz (gilt für besondere Personengruppen, für die der kassenindividuelle Zusatzbeitragssatz (vgl. Kapitel 4.2.6) keine Anwendung findet) erfasst.

Es werden auch für die Einheitsbeitragssätze Jahreswechselsätze erfasst.

Bezeichnung	Länge	Feldart	Beschreibung
DATENKENNUNG	3	M	„EBS“ = Einheitsbeitragssatz
GUELTIG_AB	10	M	Datum für den Gültigkeitsbeginn des Einheitsbeitragssatzes „JJJJ-MM-TT“
LETZTE_AENDERUNG	10	K	Erfassungsdatum des Einheitsbeitragssatzes bzw. Datum der letzten Änderung „JJJJ-MM-TT“.
ALLGEMEIN	5	M	Allgemeiner Einheitsbeitragssatz einschl. Zusatzbeitrag Arbeitnehmer „2V,2N“
ERMAESSIGT	5	M	Ermäßigter Einheitsbeitragssatz einschl. Zusatzbeitrag Arbeitnehmer „2V,2N“
ZUSATZBEITRAG	5	M	Enthaltener Prozentsatz des Zusatzbeitrags der vom Arbeitnehmer alleine getragen wird „2V,2N“. Für alle „Gültig_ab“ nach 31.12.2014 immer „0,00“
DZBAN	5	M	Prozentsatz des durchschnittlichen Kassenzusatzbeitrags. Wird grundsätzlich vom Arbeitgeber getragen und nur in bestimmten Konstellationen benötigt. „2V,2N“

Projekt:	Beitragssatzdatei	Projekt-Nr.:	AP26
Bearbeiter:	Erstellt von ITSG	Dokument:	Spezifikation Beitragssatzdatei_V9.0.0_Stand_03.05.2024.docx
Stand:	03.05.2024	Seite:	19 von 30

4.2.3 Rechengrößen

Im Rahmen der Erweiterung des Zahlstellenmeldeverfahrens enthält die Beitragssatzdatei seit dem 01.01.2021 die monatliche Bezugsgröße (West), woraus sich die Freigrenze und der Freibetrag nach § 226 Abs. 2 Satz 1 bzw. 2 SGB V errechnen lässt. Die Pflege erfolgt analog des durchschnittlichen Zusatzbeitrags durch den GKV-Spitzenverband. Die Rechengrößen werden über die Datenkennung „REG“ identifiziert. Das Beitragssatzdatei Schema wurde angepasst, so dass mehrere Einträge für die Bezugsgröße möglich sein können. Dies ermöglicht die Erfassung einer Bezugsgröße im Voraus sowie die Dokumentation historischer Werte.

Bezeichnung	Länge	Feldart	Beschreibung
DATENKENNUNG	3	M	„REG“ = Rechengrößen
GUELTIG_AB	10	M	Datum für den Gültigkeitsbeginn der Bezugsgröße „JJJJ-MM-TT“
LETZTE_AENDERUNG	10	K	Erfassungsdatum der Bezugsgröße bzw. Datum der letzten Änderung „JJJJ-MM-TT“.
BEZUGSGROESSE	5	M	Aus der monatlichen Bezugsgröße (West) lässt sich die Freigrenze und der Freibetrag nach § 226 Abs. 2 Satz 1 bzw. 2 SGB V maßgebend für das Beitragsverfahren aus Versorgungsbezügen errechnen.

Projekt:	Beitragssatzdatei	Projekt-Nr.:	AP26
Bearbeiter:	Erstellt von ITSG	Dokument:	Spezifikation Beitragssatzdatei_V9.0.0_Stand_03.05.2024.docx
Stand:	03.05.2024	Seite:	20 von 30

4.2.4 Adresse

Die Stammdaten der Krankenkassen werden über die eindeutige Betriebsnummer verwaltet. Die Adressdaten werden über die Datenkennung „ADR“ identifiziert.

Bezeichnung	Länge	Feldart	Beschreibung
DATENKENNUNG	3	M	„ADR“ = Adressdaten
BN	8	M	Betriebsnummer der Krankenkasse: {zwischen ‚0‘ und ‚9‘ mit führenden Nullen}
KASSENART	2	M	Krankenkassenart 14= AOK, 15=BKK, 16=EKK, 17=IKK,18=Knappschaft, 19=Seekasse, 20=LKK,
GUELTIG_AB	10	K	„JJJJ-MM-TT“ Betriebsnummer der Krankenkasse ist gültig ab legt für neue Betriebsnummern den Zeitpunkt fest, ab wann die Betriebsnummer eingesetzt wird und den Betrieb aufnimmt.
GUELTIG_BIS	10	K	„JJJJ-MM-TT“ Betriebsnummer der Krankenkasse ist gültig bis legt den Zeitpunkt fest, bis wann die Betriebsnummer einsetzbar ist und ab wann die Nachfolgebetriebsnummer den Betrieb übernimmt.
NACHFOLGE_BN	8	K	Betriebsnummer der Folgeorganisation im Falle Fusion, Auflösung etc.
LETZTE_AENDERUNG	10	K	Erfassungsdatum des Adressdatensatzes bzw. Datum der letzten Änderung „JJJJ-MM-TT“.
KURZBEZEICHNUNG	50	M	Kurzbezeichnung der Krankenkasse
NAME1	50	M	Name der Krankenkasse
NAME2	50	K	Name Teil 2 der Krankenkasse
NAME3	50	K	Name Teil 3 der Krankenkasse
ART	9	M	Enthält entweder den Wert Postfach oder Anschrift
POSTFACH	8	K	Postfachanschrift: Postfach
STRASSE	55	K	Hausanschrift: Straße und Hausnummer
PLZ	10	M	Postleitzahl Hausanschrift oder/und Postfach
ORT	34	M	Ort Hausanschrift oder/und Postfach
WEBURL	50	K	URL der Krankenkasse
GLAEUBIGER-ID	35	K	Gläubiger-Identifikationsnummer der Einzugsstelle

Regeln für die Ausgabe der Daten:

- Alle in der Beitragssatz-Datenbank gespeicherten Daten werden aufsteigend sortiert nach „BETRIEBSNUMMER“ ausgegeben. Hierzu gehören auch die fusionierten und geschlossenen Krankenkassen mit „Gültig bis“-Datum.

Projekt:	Beitragssatzdatei	Projekt-Nr.:	AP26
Bearbeiter:	Erstellt von ITSG	Dokument:	Spezifikation Beitragssatzdatei_V9.0.0_Stand_03.05.2024.docx
Stand:	03.05.2024	Seite:	21 von 30

4.2.4.1 Anschrift postalisch

Hier wird die postalische Adresse zur Übermittlung von Ersatzverfahren verfahrensspezifisch eingetragen. Am Beispiel des Verfahrens zur elektronischen Arbeitsunfähigkeitsbescheinigung ist die Anschrift für die Einreichung einer ausgedruckten eAU einzutragen:

Bezeichnung	Länge	Feld art	Beschreibung
DATENKENNUNG	20	M	„Anschrift_postalisch“ = verfahrensspezifische, postalische Adresse zur Übermittlung von Ersatzverfahren
POSTFACH	8	K	Postfachanschrift: Postfach
STRASSE	55	K	Hausanschrift: Straße und Hausnummer
PLZ	10	M	Postleitzahl Hausanschrift oder/und Postfach
ORT	34	M	Ort Hausanschrift oder/und Postfach
VERFAHREN	5	M	Ersatzverfahren

4.2.4.2 Bankverbindung

Optional können die Bankverbindungen der Krankenkasse in der Beitragssatzdatei gepflegt werden. Die Bankverbindungsdaten gehören zu den Adressstammdaten und werden daher automatisch der in den Adressdaten der Krankenkasse angegebenen Betriebsnummer eindeutig zugeordnet. Maximal 99 Bankverbindungen können pro Betriebsnummer angelegt werden.

Bezeichnung	Länge	Feld art	Beschreibung
DATENKENNUNG	10	M	„Kontodaten“ = Bankverbindungsdaten der Krankenkasse
LETZTE_AENDERUNG	10	K	Erfassungsdatum des Kontodatensatzes bzw. Datum der letzten Änderung „JJJJ-MM-TT“.
IBAN	22	M	IBAN der Bankverbindung der Krankenkasse. Format: „DEXXYYYYYYYZZZZZZZZ“, wobei <ul style="list-style-type: none"> • „XX“ eine zweistellige Prüfziffer, • „YYYYYYYY“ die BLZ und • „ZZZZZZZZ“ die Kontonummer darstellt. Leerzeichen und Sonderzeichen sind nicht erlaubt.
BIC	8 oder 11	M	BIC der Bankverbindung der Krankenkasse. Format: „XXXXDEYY“ oder „XXXXDEYYZZ“, wobei <ul style="list-style-type: none"> • „XXXX“ eine alphanumerische Bankbezeichnung, • „YY“ eine alphanumerische Orts-/Regionalangabe und • „ZZZ“ eine alphanumerische Filialbezeichnung darstellt. Leerzeichen und Sonderzeichen sind nicht erlaubt.

4.2.4.3 Übertragungsdaten

Die Übertragungsdaten gehören zu den Adressstammdaten und werden daher automatisch der in den Adressdaten der Krankenkasse angegebenen Betriebsnummer eindeutig zugeordnet. Es wird immer der aktuell gültige Datensatz sowie alle zukünftig geltenden Sätze übertragen.

Projekt:	Beitragssatzdatei	Projekt-Nr.:	AP26
Bearbeiter:	Erstellt von ITSG	Dokument:	Spezifikation Beitragssatzdatei_V9.0.0_Stand_03.05.2024.docx
Stand:	03.05.2024	Seite:	22 von 30

Bezeichnung	Länge	Feld art	Beschreibung
DATENKENNUNG	4	M	„DFUE“ = Übertragungsdaten der Krankenkasse
LETZTE_AENDERUNG	10	M	Erfassungsdatum des Kontodatensatzes bzw. Datum der letzten Änderung „JJJJ-MM-TT“.
GUELTIG_AB	10	M	„JJJJ-MM-TT“ Legt fest, ab wann diese Übertragungsdaten zur Datenübermittlung genutzt werden muss.
DAVBN	8	M	Betriebsnummer der Annahmestelle mit Entschlüsselungsbefugnis
ASTBN	8	K	Betriebsnummer der Annahmestelle ohne Entschlüsselungsbefugnis/Weiterleitungsstelle

Projekt:	Beitragssatzdatei	Projekt-Nr.:	AP26
Bearbeiter:	Erstellt von ITSG	Dokument:	Spezifikation Beitragssatzdatei_V9.0.0_Stand_03.05.2024.docx
Stand:	03.05.2024	Seite:	23 von 30

4.2.4.4 Institutionskennzeichen der Krankenkasse

Institutionskennzeichen der Krankenkasse. Dieses Feld wurde aufgrund der historischen, fusionierten Krankenkassen als KANN Feld in dem Schema der Beitragssatzdatei definiert. In der Anwendung zur Pflege der Beitragssätze ist dieses Feld als MUSS-Feld definiert.

Bezeichnung	Länge	Feld art	Beschreibung
DATENKENNUNG	2	M	„IK“ = „Institutionskennzeichen“ der Krankenkasse
LETZTE_AENDERUNG	10	M	Erfassungsdatum des Datensatzes bzw. Datum der letzten Änderung „JJJJ-MM-TT“.
IK	9	M	Institutionskennzeichen der Kasse besteht aus 9 Ziffern
GUELTIG_BIS	10	K	„JJJJ-MM-TT“ Institutionskennzeichen ist gültig bis legt den Zeitpunkt fest, bis wann das Institutionskennzeichen einsetzbar ist.

4.2.4.5 Institutionskennzeichen der DAV

Das Institutionskennzeichen der DAV wird für Verfahren außerhalb der AG Verfahren benötigt. Sofern für ein Verfahren eine gesonderte IK Nummer verwendet werden soll, kann eine weitere IK Nummer mit der/den dazugehörigen Verfahrenskennung(en) gemäß Anlage 4 der Gemeinsamen Grundsätze Technik erfasst werden.

Bezeichnung	Länge	Feld art	Beschreibung
DATENKENNUNG	6	M	„DAV_IK“ = „Institutionskennzeichen der DAV“
LETZTE_AENDERUNG	10	M	Erfassungsdatum des Datensatzes bzw. Datum der letzten Änderung „JJJJ-MM-TT“.
GUELTIG_AB	10	M	„JJJJ-MM-TT“ Institutionskennzeichen ist gültig ab legt den Zeitpunkt fest, ab wann das Institutionskennzeichen einsetzbar ist.
GUELTIG_BIS	10	K	„JJJJ-MM-TT“ Institutionskennzeichen ist gültig bis legt den Zeitpunkt fest, bis wann das Institutionskennzeichen einsetzbar ist.
IKNR_NUTZER	9	M	Institutionskennzeichen der DAV besteht aus 9 Ziffern Dieses Feld entspricht dem EMPFÄNGER_NUTZER in der Anlage 2 der Gemeinsamen Grundsätze Technik. Der logische Empfänger ist im Besitz des Schlüssels, um verschlüsselte Informationen zu entschlüsseln.
IKNR_PHYSIKALISCH	9	M	Institutionskennzeichen der DAV besteht aus 9 Ziffern. Dieses Feld entspricht dem EMPFÄNGER_PHYSIKALISCH in der Anlage 2 der Gemeinsamen Grundsätze Technik. Der physikalische Empfänger hat keine Entschlüsselungsbefugnis.
VERFAHRENSKENNUNG	3	M	Verfahrenskennung ist in den Stellen 21-23 des Auftragsatzes festgelegt und wird gemäß GGT-der Technischen Standards der Gemeinsamen Grundsätze Technik in Anlage 4 beschrieben.

Projekt:	Beitragssatzdatei	Projekt-Nr.:	AP26
Bearbeiter:	Erstellt von ITSG	Dokument:	Spezifikation Beitragssatzdatei_V9.0.0_Stand_03.05.2024.docx
Stand:	03.05.2024	Seite:	24 von 30

4.2.5 Umlagesätze - UME

Mit Einführung der Version 4.0 der maschinellen Beitragssatzdatei werden die Umlage- und Erstattungssätze nicht mehr in einem Datenbereich geführt, sondern anhand einer zusätzlichen Kennung „UME_KURZBEZEICHNUNG“ klassifiziert. D. h. zu einem Gültigkeitszeitraum gibt es je Umlagekurzbezeichnung, z. B. allgemeiner Umlagesatz U1, allgemeiner Umlagesatz U2 mit 100 % Erstattung, etc. jeweils einen eigenen Datenbereich.

Je Gültigkeitszeitraum kann jede Umlagekurzbezeichnung einmal verwendet werden. In folgender Übersicht ist die Klassifizierung der Umlagesätze ersichtlich:

UME_ID	Kurzbezeichnung	Beschreibung
U1_1	U1_1_ALLG	Allgemeiner U1 Umlage- und Erstattungssatz nach § 1 Abs. 1 Nr. 1 AAG
U1_2	U1_2_WAHL	Wählbarer U1 Umlage- und Erstattungssatz
U1_3	U1_3_WAHL	Wählbarer U1 Umlage- und Erstattungssatz
U1_4	U1_4_WAHL	Wählbarer U1 Umlage- und Erstattungssatz
U1_5	U1_5_WAHL	Wählbarer U1 Umlage- und Erstattungssatz
U1_6	U1_6_WAHL	Wählbarer U1 Umlage- und Erstattungssatz
U2_1	U2_1_ALLG	U2 Umlage- und Erstattungssatz bei Mutterschutz/ Beschäftigungsverbot

Diese Übersicht wird nicht in die Datei ausgegeben, sondern dient nur zur Erläuterung. In die Datei wird zur eindeutigen Kennzeichnung die „ID“ (=UME_ID) ausgegeben, die zurzeit 4-stellig ist, aber für evtl. zukünftige Anforderungen 9-stellig ausgelegt ist.

Es erfolgt eine eindeutige Zuweisung des allgemeinen U1-Umlagesatzes zur <ID> „U1_1“ und des U2-Umlagesatzes zur <ID> „U2_1“.

Bezeichnung	Länge	Feldart	Beschreibung
DATENKENNUNG	3	M	„UME“ = Umlage- und Erstattungssätze
BN	8	M	Betriebsnummer der Krankenkasse, {zwischen ‚0‘ und ‚9‘ mit führenden Nullen}
GUELTIG_AB	10	M	Datum für den Gültigkeitsbeginn der Umlagesätze
LETZTE_AENDERUNG	10	K	„JJJJ-MM-TT“ Datum der letzten Änderung der Umlagesätze mit dieser Gültigkeit
ID	4	M	Umlagesatz-ID entsprechend der UME_ID zur Klassifizierung des Umlagesatzes gemäß Erläuterung s. o., zurzeit 4stellige Inhalte, aber 9stellig vorgesehen für evtl. zukünftige Ergänzungen.

Projekt:	Beitragssatzdatei	Projekt-Nr.:	AP26
Bearbeiter:	Erstellt von ITSG	Dokument:	Spezifikation Beitragssatzdatei_V9.0.0_Stand_03.05.2024.docx
Stand:	03.05.2024	Seite:	25 von 30

Bezeichnung	Länge	Feldart	Beschreibung
ERSTATTUNGSSATZ	6	M	Erstattungssatz in Prozent (KK->AG) (Bei U2 immer 100%); „3V,2N“
BBG_U1_U2_MUTTERSCHAFT	1	M	Begrenzung Arbeitsentgelt auf Beitragsbemessungsgrenze bei U1 bzw. bei U2-Mutterschaft? 0 = nein 1 = ja
BEITRAGSSATZ	5	K	Prozentsatz zur Berechnung der Umlagen nach § 7 Absatz 2 Aufwendungsausgleichsgesetz - AAG (AG-> KK); „2V,2N“
BBG_U2_BESCHAFTIGUNGSVERBOT	1	K	Begrenzung Arbeitsentgelt auf Beitragsbemessungsgrenze für U2 Beschäftigungsverbot? 0 = nein 1 = ja
ERSTATTUNG_BEITRAG_TP	1	M	Kennzeichen „tatsächlich“ oder „pauschal“ 0 = Erstattungssatz auf tatsächliche Beiträge in Prozent im Feld ERSTATTUNG_TAT_PAUSCH 1= Pauschaler Zuschlag des fortgezählten Arbeitsentgelts als Abgeltung der Beiträge in Prozent im Feld ERSTATTUNG_TAT_PAUSCH 2= Pauschaler Zuschlag des fortgezählten Arbeitsentgelts begrenzt auf die Beitragsbemessungsgrenze in Prozent im Feld ERSTATTUNG_TAT_PAUSCH 3= Pauschaler Zuschlag des fortgezählten Arbeitsentgelts, jedoch nicht mehr als die tatsächlich zu entrichtenden Beiträge 9 = Kein Wert im Feld ERSTATTUNG_TAT_PAUSCH, bedeutet für U1-Datensätze , dass keine Erstattung der AG-Anteile erfolgt bzw. mit dem Erstattungssatz zum fortgezählten Arbeitsentgelt bereits abgegolten ist; es wird nur der ERSTATTUNGSSATZ für die Erstattung des fortgezählten Arbeitsentgelts herangezogen bedeutet für den U2-Datensatz , dass für das Beschäftigungsverbot, „0“, „1“, „2“ oder „3“ gesetzt werden muss
ERSTATTUNG_TAT_PAUSCH	7	K	„3V,3N“ Erstattungssatz auf tatsächliche Beiträge in Prozent oder alternativ pauschaler Zuschlag des fortgezählten Arbeitsentgelts als Abgeltung der Beiträge in Prozent Bei U2 wird dieses Feld für den pauschalen Zuschlag in Prozent bei Beschäftigungsverbot genutzt. Beachte hierzu auch die Beschreibung zum Feld ERSTATTUNG_BEITRAG_TP

Projekt:	Beitragssatzdatei	Projekt-Nr.:	AP26
Bearbeiter:	Erstellt von ITSG	Dokument:	Spezifikation Beitragssatzdatei_V9.0.0_Stand_03.05.2024.docx
Stand:	03.05.2024	Seite:	26 von 30

Plausibilitätsprüfungen für die Online-Erfassung

Um Fehlerfassungen zu vermeiden bzw. zu reduzieren werden nachfolgende Plausibilitäten bei der Erfassung/Änderung der Umlage- und Erstattungssätze programmtechnisch berücksichtigt:

- Für einen Umlagesatz-Datensatz muss zu einem Gültigkeitszeitraum mindestens der Umlagesatz für U1 „U1_1_ALLG“ und der Umlagesatz für U2 „U2_1_ALLG“ erfasst werden.
- Die Felder für die Beitragsbemessungsgrenze sind „ja/nein“-Auswahlfelder. Es muss jeweils „ja“ oder „nein“ ausgewählt werden.
- Der Wert im Feld „BEITRAGSSATZ“ muss kleiner als der Wert im Feld „ERSTATTUNGSSATZ“ sein.
- Der Wert im Feld „ERSTATTUNGSSATZ“ beim U2 für Mutterschaft beträgt immer 100.
- Wenn im Feld „ERSTATTUNG_BEITRAG_TP“ 0, 1, 2 oder 3 ausgewählt wird, muss im Feld „ERSTATTUNG_TAT_PAUSCH“ ein Wert erfasst werden, soweit dieses Feld nicht bereits mit einem Wert maschinell vorbelegt ist (vgl. nachfolgende Ausführungen).
- Für den Umlagesatz „U2_1_ALLG“ muss im Feld „ERSTATTUNG_BEITRAG_TP“ immer 0, 1, 2 oder 3 ausgewählt werden.
- Bei Auswahl „0“ im Feld „ERSTATTUNG_BEITRAG_TP“ zum Umlagesatz „U2_1_ALLG“ wird das Feld „ERSTATTUNG_TAT_PAUSCH“ mit dem Wert 100 fest vorbelegt.
- Für die Erstattungssätze wird kein Wert über 100 zugelassen (betrifft die Felder „ERSTATTUNGSSATZ“ und „ERSTATTUNG_TAT_PAUSCH“), da die Erstattungssätze zum fortgezählten Arbeitsentgelt und zu den Arbeitgeberbeitragsanteilen für U1 und U2 jeweils getrennt dargestellt werden.

Regeln für die Ausgabe der Umlagesatz-Daten:

- Die Daten werden
 - nach Betriebsnummer aufsteigend,
 - innerhalb gleicher Betriebsnummer nach GUELTIG_AB,
 - innerhalb gleicher GUELTIG_AB nach der UMLAGESATZ_ID (U1_1 bis U1_6, dann U2_1)ausgegeben.
- Es werden ausschließlich die aktuell gültigen Datensätze für den Rückrechnungszeitraum der letzten fünf Jahre ausgegeben, soweit vorhanden.
- Für ein Gültigkeitsdatum werden jeweils alle gültigen Umlage-Datensätze ausgegeben.
- Landwirtschaftliche Krankenkassen nehmen nicht am Umlageverfahren teil. Deshalb werden für landwirtschaftliche Krankenkassen (Kassenart = 20) keine Datensätze UME ausgegeben.

Projekt:	Beitragssatzdatei	Projekt-Nr.:	AP26
Bearbeiter:	Erstellt von ITSG	Dokument:	Spezifikation Beitragssatzdatei_V9.0.0_Stand_03.05.2024.docx
Stand:	03.05.2024	Seite:	27 von 30

4.2.6 Kassenindividueller Zusatzbeitrag

Bedingt durch eine Novellierung des SGB V erhalten die gesetzlichen Krankenversicherungen seit dem 01.01.2015 die Möglichkeit, prozentuale, kassenindividuelle Zusatzbeiträge zu erheben. Im Zahlstellenverfahren (Beitragsberechnung aus Versorgungsbezügen durch die Zahlstellen) gelten die Beitragssatzänderungen für Versicherungspflichtige grundsätzlich erst vom ersten Tag des 2. auf die Veränderung folgenden Kalendermonats. Insofern kann beispielsweise das Gültig-Ab-Datum eines neuen Beitragssatzes im Arbeitgeberverfahren der 01.01. und im Zahlstellenverfahren der 01.03. sein. Bei Fusionen von Krankenkassen und Neu-Mitgliedern dieser Kasse kann wiederum im Zahlstellenverfahren abweichend der 01.01. gelten (siehe nachfolgende Ausführungen). Von daher ergeben sich unterschiedliche Datumsangaben zur Wirkung des kassenindividuellen Zusatzbeitragsatzes.

Bezeichnung	Länge	Feld art	Beschreibung
DATENKENNUNG	4	M	„KIBS“ = Durch die zuständige Aufsicht genehmigter Kassenindividueller Zusatzbeitrag
BN	8	M	Betriebsnummer der Krankenkasse die den Zusatzbeitrag erhebt.{zwischen ,0‘ und ,9‘ mit führenden Nullen}
LETZTE_AENDERUNG	10	M	Erfassungsdatum des kassenindividuellen Beitragssatzes bzw. Datum der letzten Änderung „JJJJ-MM-TT“.
Beitragssatz	5	M	Prozentsatz des Zusatzbeitrags „2V,2N“.
AG_GUELTIG_AB	10	K	„JJJJ-MM-TT“ Legt fest, ab wann diese Übertragungsdaten zur Datenübermittlung von Arbeitgebern genutzt werden muss.
ZS_GUELTIG_AB	10	M	„JJJJ-MM-TT“ Legt fest, ab wann diese Übertragungsdaten zur Datenübermittlung von Zahlstellen genutzt werden muss.
ZS_GUELTIG_AB_FUSION	10	K	„JJJJ-MM-TT“ Legt fest, ab wann diese Übertragungsdaten zur Datenübermittlung von Zahlstellen genutzt werden muss, wenn eine rechtliche Fusion erfolgte und ein Versorgungsbezieher mit oder nach dem Fusionsdatum Mitglied der neuen Krankenkasse wird. Das Datum entspricht dem Datum der rechtlichen Fusion und verweist auf den zu diesem Zeitpunkt gültigen Beitragssatz (ohne zweimonatige Verzögerung) nur für Neu-Mitglieder der Krankenkasse.* Eine Angabe des Datums durch die Krankenkasse ist nur erforderlich, soweit die Beitragssatzänderung zeitlich mit einer rechtlichen Fusion zusammenfällt.

*Unter Top 4 der Besprechung der FK Beiträge am 12.06.2019 wurden die Auswirkungen der „zeitlichen Verzögerung der Anwendung eines veränderten Zusatzbeitragsatzes bei Renten und Versorgungsbezügen; hier: Fusionen von Krankenkassen“ erörtert.

Danach findet die verzögerte Berücksichtigung von Veränderungen des Zusatzbeitragsatzes nach § 247 Satz 3 SGB V und § 248 Satz 3 SGB V auch in den Fällen der Fusion von Krankenkassen weiterhin Anwendung, und zwar sowohl für die Beiträge aus Renten als auch für die Beiträge aus Versorgungsbezügen statt.

Projekt:	Beitragssatzdatei	Projekt-Nr.:	AP26
Bearbeiter:	Erstellt von ITSG	Dokument:	Spezifikation Beitragssatzdatei_V9.0.0_Stand_03.05.2024.docx
Stand:	03.05.2024	Seite:	28 von 30

Allerdings gilt für Renten-/Versorgungsbezieher, die mit oder nach dem Fusionszeitpunkt Mitglied der neuen Krankenkasse werden, ohne unmittelbar vor diesem Zeitpunkt Mitglied einer der sich vereinigenden Krankenkassen gewesen zu sein, der Zusatzbeitragssatz der neuen Krankenkasse hingegen bereits **vom Beginn der Mitgliedschaft** an, da in diesem Fall nicht auf einen „alten“ Zusatzbeitragssatz der vereinigten Krankenkasse zurückgegriffen werden kann.

Die Zahlstelle prüft bei Angabe dieses Datums, ob der Versorgungsbezieher zu diesem Datum oder im Folgemonat ein neues Mitglied dieser Krankenkasse wurde, so dass dieser aktuelle Beitragssatz für diesen zeitgleichen Abrechnungsmonat bzw. im Folgemonat anzuwenden ist.

4.2.7 Informationen zu Annahmestellen der gesetzlichen Krankenversicherungen

Bisher wurden diese Informationen in der Betriebsnummerndatei separat vorgehalten und gepflegt. Mit Einführung der Beitragssatzdatei in der Version 5.0 werden nun auch für die maschinelle Datenübertragung relevante Informationen bereitgestellt. Weiterführende Informationen zu den Annahmestellen sind in Anlage 17 des Gemeinsamen Rundschreibens „Meldeverfahren zur Sozialversicherung“ zu finden.

Bezeichnung	Länge	Feld art	Beschreibung
DATENKENNUNG	3	M	„DAV“ = Datenannahme- und Verteilstelle
BN	8	M	Betriebsnummer der Krankenkasse: {zwischen ‚0‘ und ‚9‘ mit führenden Nullen}
LETZTE_AENDERUNG	10	M	Erfassungsdatum des Kontodatensatzes bzw. Datum der letzten Änderung „JJJJ-MM-TT“.
ORGTYP	2	M	Organisationstyp; zulässig sind folgende Werte: 01 = Annahmestelle mit Entschlüsselungsbefugnis 02 = Annahmestelle ohne Entschlüsselungsbefugnis/Weiterleitungsstelle
DAVBZ	50	M	Bezeichnung der Annahmestelle
DAVEMAIL	320	K	Emailadresse der Datenannahmestelle
DAV_GUELTIG_AB	10	K	„JJJJ-MM-TT“ Legt fest, ab wann diese Übertragungsdaten zur Datenübermittlung genutzt werden kann.
DAV_GUELTIG_BIS	10	K	„JJJJ-MM-TT“ Legt fest, bis wann diese Übertragungsdaten zur Datenübermittlung genutzt werden kann.
DAV_NACHFOLGE_BN	8	K	Betriebsnummer der Folgeorganisation im Falle Fusion, Auflösung etc.

Projekt:	Beitragssatzdatei	Projekt-Nr.:	AP26
Bearbeiter:	Erstellt von ITSG	Dokument:	Spezifikation Beitragssatzdatei_V9.0.0_Stand_03.05.2024.docx
Stand:	03.05.2024	Seite:	29 von 30

4.3 Ausnahmen und Besonderheiten

Für die Nutzung der maschinellen Beitragssatzdatei sind einige Besonderheiten – teilweise kassenartenspezifisch – zu beachten, die nachfolgend aufgeführt werden.

1. Landwirtschaftliche Krankenkassen mit der Kassenart „20“

Für die landwirtschaftlichen Krankenkassen gibt es ausschließlich Beitragssätze für Versorgungsempfänger in der maschinellen Beitragssatzdatei. Diese entsprechen ab dem 01.01.2009 dem allgemeinen Einheitsbeitragssatz zur Krankenversicherung und werden ab dem Zeitpunkt nicht mehr gesondert aufgeführt. Für landwirtschaftliche Krankenkassen gibt es keine Beitragssätze zur Krankenversicherung und keine Umlage- und Erstattungssätze in der maschinellen Beitragssatzdatei ab Version 4.0. Die Beitragssätze für Versorgungsempfänger werden für den Rückrechnungszeitraum bis einschl. 2008 zu den einzelnen Krankenkassen ausgegeben.

2. Augentiker Ausgleichskasse VvaG "AKA", Betriebsnummer 33868451

Zu dieser Betriebsnummer werden Umlage- und Erstattungssätze in der Beitragssatzdatei gepflegt. Die Einheitsbeitragssätze und Versorgungssätze sind für diese Betriebsnummer nicht anzuwenden.

3. „Gültig-bis“

Grundsätzlich gilt, dass die Einheitsbeitragssätze für alle Krankenkassen (außer den Ausnahmen siehe oben Punkte 1. und 2.) anzuwenden sind, die kein „Gültig-bis“-Datum oder ein „Gültig-bis“-Datum in der Zukunft liegend in den Adresdaten haben.

Projekt:	Beitragssatzdatei	Projekt-Nr.:	AP26
Bearbeiter:	Erstellt von ITSG	Dokument:	Spezifikation Beitragssatzdatei_V9.0.0_Stand_03.05.2024.docx
Stand:	03.05.2024	Seite:	30 von 30