

Spezifikation maschinelle Beitragssatzdatei

Datenaustausch mit Arbeitgebern und Zahlstellen

Beitragssätze zur Krankenversicherung,
Beitragssätze für Versorgungsempfänger,
Umlage- und Erstattungssätze U1 und U2
der Krankenkassen

Zentrale Speicherung, Pflege und Bereitstellung

Stand der Spezifikation: 12.11.2018
Version: 5.1
Gültig ab: 01.01.2016
Herausgeber: Verbände der Kranken- und Pflegekassen auf Bundesebene und
der GKV-Spitzenverband
Redaktion: Informationstechnische Servicestelle der
Gesetzlichen Krankenversicherung GmbH
Seligenstädter Grund 11
63150 Heusenstamm
Telefon 06104 - 600 50 -0 Telefax 06104 - 600 50 -300
Email: beitragssatz@itsg.de

Projekt:	Beitragssatzdatei	Projekt-Nr.:	AP26
Bearbeiter:	Erstellt von ITSG	Dokument:	Spezifikation Beitragssatzdatei_ V5-1.pdf
Stand:	12.11.2018	Seite:	1 von 24

INHALTSVERZEICHNIS

1 EINLEITUNG..... 6

1.1 AKTUALITÄT DER DATENBESTÄNDE 7

1.2 DATENERFASSUNG ZUR ZENTRALEN SPEICHERUNG, PFLEGE..... 8

2 ONLINE-ABFRAGE 9

3 DATENVERTEILUNG HTTPS-DOWNLOAD 10

3.1 TEILNEHMERKREIS 10

4 AUFBAU DER MASCHINELLEN BEITRAGSSATZDATEI 11

4.1 LOGISCHER AUFBAU..... 11

4.1.1 *Dateiformat* 14

4.1.2 *Dateinamen der Ausgabedateien* 14

4.1.2.1 *Nutzdatendateien*..... 14

4.1.2.2 *Schemadatei* 14

4.2 INHALT DER MASCHINELLEN BEITRAGSSATZDATEI 16

4.2.1 *DATEI-HEADER* 16

4.2.2 *EINHEITSBEITRAGSSATZ*..... 17

4.2.3 *ADRESSE*..... 18

4.2.3.1 *BANKVERBINDUNG* 19

4.2.3.2 *Übertragungsdaten*..... 19

4.2.4 *Umlagesätze ab 2009 - UME* 20

4.2.5 *Kassenindividueller Zusatzbeitrag* 22

4.2.6 *Informationen zu Annahmestellen der gesetzlichen Krankenversicherungen* 23

4.3 AUSNAHMEN UND BESONDERHEITEN 24

Projekt:	Beitragssatzdatei	Projekt-Nr.:	AP26
Bearbeiter:	Erstellt von ITSG	Dokument:	Spezifikation Beitragssatzdatei_ V5-1.pdf
Stand:	12.11.2018	Seite:	2 von 24

Versionshistorie

Version	Datum	Bearbeiter	Bemerkung
3.0			
4.0	29.05.2009	Sabine Sauer	<ul style="list-style-type: none"> • Umlagesätze für das maschinelle Erstattungsverfahren erweitert • Einheitsbeitragssatz ab 2009 • Einmal jährlich XML-Gesamtdatei, laufende Änderungen als XML-Update-Datei • Unterscheidung Ost/West-Beitragssatz entfällt • Bereitstellung über die GKVnet-Services, https-Download, FTP, E-Mail-Infodienst bei Update • Online-Erfassung für die Einheitsbeitragssätze und die Umlagesätze angepasst
4.0.1	28.07.2009	Rolf Grüger/GKV-SV Sabine Sauer/ITSG	<p>Start Pilotverfahren mit Version 4.01 zum 01.09.2009</p> <ul style="list-style-type: none"> • Datensatzart „UME“ erhält für U2 Unterscheidung „BBG für Mutterschaft“ und „BBG für das Beschäftigungsverbot“ • Plausibilitätsprüfungen angepasst • Regeln für die parallele Bereitstellung in Version 3 festgelegt
4.1	21.10.2009 10.11.2009	Sabine Sauer Rolf Grüger/GKV-SV	<p>Start Echtverfahren mit Version 4.1 zum 01.12.2009</p> <ul style="list-style-type: none"> • Datensatzart „UML“: das zweite Element <Umlagesatz> in <Beitragssatz> umbenannt. Damit einheitlich zur Datensatzart UME • Datensatzart „UME“: Beschreibung zum Feld <ID> angepasst • Datensatzart „EBS“: Erfassung Jahreswechselsätze • Laufzeit Bezug Version 3 auf 31.12.2010 verlängert
4.2	20.09.2012	Stephanie Bhesania Arnd Mai Florian Beetz	Erweiterung der Beitragssatzdatei um die Möglichkeit, die Bankverbindung der Krankenkasse anzugeben
5.0	06.05.2014	Arnd Mai	Erweiterung kassenindividueller Beitragssatz Erweiterung Datenannahme- und Weiterleitungsstellen
5.0	14.07.2014	Arnd Mai	Erweiterung „Gültig Ab für Zahlstellen“
5.0	15.08.2014	Arnd Mai	Textuelle Ergänzungen
5.0	12.11.2014	Arnd Mai	Feldlänge DAVBZ ergänzt, Korrektur DAV_Nachfolge_BN
5.1	10.08.2015	Arnd Mai Isabell Fuhrmann	Aufnahme IK und URL der Kasse in Adressstamm, entfernen der BLZ und Kontonummer in den Kontodaten; Änderung des Updatemechanismus;

Projekt:	Beitragssatzdatei	Projekt-Nr.:	AP26
Bearbeiter:	Erstellt von ITSG	Dokument:	Spezifikation Beitragssatzdatei_ V5-1.pdf
Stand:	12.11.2018	Seite:	3 von 24

5.1	08.09.2015	Isabell Fuhrmann	Anpassung im Header - Wegfall der Felder: GESAMT_DATEINAME, GESAMT_DATUM, GESAMT_UHRZEIT
5.1	29.07.2016	Isabell Fuhrmann	Anpassung zu Punkt 4.2.3.2. Übertragungsdaten. Zusammenlegung der Zeilen ASTBN und WLST
5.1	12.11.2018	Andreas Meier	Anpassung zu Punkt 4.2.5 Kassenindividueller Zusatzbeitrag

Dokumentenreferenz

Die nachfolgenden Dokumentreferenzen können unter www.gkv-ag.de eingesehen und abgerufen werden.

Nr.	Name des Dokumentes	Version	Datum
1	Bedingungen für den „Bezug der maschinellen Beitragssatzdatei“		15.12.2005
2	XML-Empfehlung zur Spezifikation der Schnittstellen für die Übermittlung von Nachrichten im XML-Format (ehemals „XML- Richtlinie“)	1.3	15.12.2011
2a	GI4XData Dictionary, Begleitende Dokumentation	1.1	18.02.2009
2b	GI4X-Basis XML-Schema-Datei	1.0	
3	Anlage 17 gemeinsame Rundschreiben der DEUV	Jeweils in der aktuellsten Version	

Projekt:	Beitragssatzdatei	Projekt-Nr.:	AP26
Bearbeiter:	Erstellt von ITSG	Dokument:	Spezifikation Beitragssatzdatei_ V5-1.pdf
Stand:	12.11.2018	Seite:	4 von 24

Projekt:	Beitragssatzdatei	Projekt-Nr.:	AP26
Bearbeiter:	Erstellt von ITSG	Dokument:	Spezifikation Beitragssatzdatei_ V5-1.pdf
Stand:	12.11.2018	Seite:	5 von 24

1 Einleitung

Nach einem Beschluss der Spitzenverbände der Gesetzlichen Krankenkassen führt die ITSG in einem gemeinsamen Datenbestand

- die allgemeinen, ermäßigten und erhöhten Beitragssätze zur Krankenversicherung,
- die Beitragssätze für Versorgungsempfänger und
- die Umlage- und Erstattungssätze U1 Krankheit und U2 Mutterschutz
- ab 1.1.2009 die Einheitsbeitragssätze
- ab 1.1.2015 die durch die zuständige Aufsicht genehmigten kassenindividuellen Zusatzbeitragssätze
- ab 1.1.2015 den durchschnittlichen Kassenzusatzbeitrag
- ab 1.1.2015 Informationen zu Annahme- und Weiterleitungsstellen und deren Zuordnung

der Gesetzlichen Krankenkassen in maschineller Form.

Eine maschinelle Erstellung der Entgeltabrechnung setzt voraus, dass alle Grunddaten zur Berechnung der Beitrags- und Erstattungsanteile zum Zeitpunkt der Berechnung mit aktuellem Stand in dem System des jeweiligen Arbeitgebers oder dessen Dienstleister zur Verfügung stehen. Die Angaben zu den aktuellen Beitragssätzen werden individuell von den Krankenkassen schriftlich an die Arbeitgeber gemeldet. Es ist Aufgabe des Arbeitgebers bzw. des Anwenders der jeweiligen Entgeltabrechnung die jeweils aktuellen Bezugsgrößen in das genutzte System einzupflegen.

Die Beitrags- und Erstattungssätze aller Gesetzlichen Krankenkassen werden in einem gemeinsamen Datenbestand in maschineller Form bei der ITSG vorgehalten. Jeder Interessent kann über die Internet-Präsenz www.beitragssatz.itsg.de die gespeicherten Daten jeder Gesetzlichen Krankenkasse für die Dauer der Verjährungsfrist einzeln abrufen.

Seit der Version 5.1 ist die Beitragssatzdatei frei für jeden verfügbar unter www.beitragssatz.itsg.de bzw. unter <https://download.gkv-ag.de/>.

Dieses Dokument beschreibt das Verfahren zur Nutzung der maschinellen Beitragssatzdatei. Es beinhaltet die Datenerfassung zur zentralen Speicherung und Pflege der Beitragssatzdatei der für das Arbeitgeberverfahren notwendigen Beitrags- und Erstattungssätze der Gesetzlichen Krankenversicherungen.

Diese Spezifikation ersetzt alle vorherigen Versionen einschließlich Anlagen.

Die Version 5.1 wird um folgende Informationen angereichert/verändert:
Aufnahme der IK in die Adresstammdaten der Krankenkasse

Projekt:	Beitragssatzdatei	Projekt-Nr.:	AP26
Bearbeiter:	Erstellt von ITSG	Dokument:	Spezifikation Beitragssatzdatei_ V5-1.pdf
Stand:	12.11.2018	Seite:	6 von 24

Aufnahme der URL in die Adressstammdaten der Krankenkasse
Bankleitzahl und Kontonummer werden entfernt, nur noch BIC und IBAN werden veröffentlicht
Die Software-Ersteller sind aufgrund der erforderlichen Anpassungen bei den Import-Schnittstellen für den Zeitpunkt der Umstellung (Einsatz einer neuen Import-Schnittstelle und Bezug der Beitragssatzdatei Version 5.1) ihrer Kunden zuständig.

1.1 Aktualität der Datenbestände

Alle Datensätze in der Datenbank der ITSG werden in der Regel von der jeweils zuständigen Krankenkasse online gepflegt. Die Krankenkassen sind verantwortlich für die Pflege, die Aktualität und den Inhalt der Datenbestände.

Hierzu gehört die Prüfung und Pflege des Datenbestandes für die letzten fünf Jahre (Rückrechnungsfrist). Die Krankenkassen bzw. deren Verbände/Organisationen stellen sicher, dass neue Adress- und/oder Beitrags-/Erstattungsdaten jeweils vor In-Kraft-Treten in die zentrale Datenbank der ITSG eingepflegt werden.

Der Zugriff auf den Datenbestand erfolgt über das Internet und ist durch einen besonderen Zugang geschützt. Jede beteiligte Krankenkasse erhält nur Zugriff auf ihre eigenen Daten. Über Änderungen zur Datenerfassung und Pflege werden die beteiligten Mitarbeiter der Krankenkassen und der GKV-Spitzenverband durch die ITSG informiert.
Alle Zugriffe werden protokolliert.

Die ITSG stellt die technische Infrastruktur zur Verfügung, übernimmt die Betriebsführung des zentralen Servers, sowie die Veröffentlichung der maschinellen Beitragssatzdatei unter: <https://beitragssatz.itsg.de> bzw. unter <https://download.gkv-ag.de/>.

So wird eine hohe Datenqualität und schnelle Präsenz sichergestellt.

Hinweis:

Die ITSG, der GKV-Spitzenverband, die Verbände der Kranken- und Pflegekassen auf Bundesebene und die Krankenkassen übernehmen keine Gewähr für die Richtigkeit der Daten in der maschinellen Beitragssatzdatei. Jegliche Haftung ist ausgeschlossen. Änderungen sind jederzeit vorbehalten.

Projekt:	Beitragssatzdatei	Projekt-Nr.:	AP26
Bearbeiter:	Erstellt von ITSG	Dokument:	Spezifikation Beitragssatzdatei_ V5-1.pdf
Stand:	12.11.2018	Seite:	7 von 24

1.2 Datenerfassung zur zentralen Speicherung, Pflege

Für die Prüfung und Pflege des Datenbestandes für die letzten fünf Jahre (Rückrechnungsfrist) wird den Krankenkassen bzw. dem GKV-Spitzenverband eine Online-Erfassung für autorisierte Benutzer – auf Basis des ITSG Benutzer-Management-System (iBMS) – zur Verfügung gestellt.

Seit Einführung der Beitragssatzdatei 4.0 wurde die Online-Erfassung ebenfalls aktualisiert.

- Die kassenunabhängigen Bestandteile der Einheitsbeitragssätze zur Krankenversicherung ab 01.01.2009 werden vom GKV-Spitzenverband online gepflegt. Jeweils zum 01.01. eines Folgejahres werden Jahreswechselsätze erfasst, auch wenn sich die Einheitsbeitragssätze nicht ändern.
- Die Krankenkassen pflegen die Stammdaten ihrer Kasse inklusive der Routingdaten sowie die Beitrags- und Erstattungssätze zum Umlageverfahren U1 und U2, rückwirkend ab 01.01.2009 entsprechend der neuen Struktur. Diese wurde um weitere Felder für das maschinelle Erstattungsverfahren und um eine Kennzeichnung der allgemeinen Umlage- und Erstattungssätze U1 und U2 erweitert. Zusätzlich pflegen sie den kassenindividuellen Zusatzbeitrag seit dem 01.01.2015.
- Mitarbeiter der ITSG unterstützen die Krankenkassenmitarbeiter und sind für die Pflege der Fusionen, das Schließen von Krankenkassen und das Neuanlegen neuer Betriebsnummern zuständig. Ebenso wird die Erfassung der Jahreswechselsätze gesteuert (Erinnerung, Überwachung, Mahnung).
- Darüber hinaus können Gruppen von Betriebsnummern zur Erleichterung bei der Erfassung gebildet werden. Die Pflege der identischen Umlage- und Erstattungssätze kann dann über diese Gruppe erfolgen. Die Festlegung solcher Gruppen von Betriebsnummern mit identischen Umlage- und Erstattungssätzen erfolgt durch die Krankenkassen/Umlagekassen und werden der ITSG per E-Mail an beitragssatz@itsg.de gemeldet. Die Pflege dieser Gruppen in der zentralen Beitragssatz-Datenbank erfolgt ausschließlich durch die ITSG.

Projekt:	Beitragssatzdatei	Projekt-Nr.:	AP26
Bearbeiter:	Erstellt von ITSG	Dokument:	Spezifikation Beitragssatzdatei_ V5-1.pdf
Stand:	12.11.2018	Seite:	8 von 24

2 Online-Abfrage

Die ITSG bietet den manuellen Abruf der Beitragssätze zur Krankenversicherung und für Versorgungsempfänger sowie der Umlage- und Erstattungssätze U1 und U2 der Krankenkassen im Internet auf der Seite beitragssatz.itsg.de für den Rückrechnungszeitraum von fünf Jahren an.

Auf dieser Internet-Präsenz werden alle Bestandteile der Einheitsbeitragssätze angezeigt. Der Beitragssatz für Versorgungsempfänger entspricht seit dem 01.01.2009 dem allgemeinen Beitragssatz der Krankenversicherung, dies gilt seit diesem Zeitpunkt auch für die landwirtschaftlichen Krankenkassen.

Über die Betriebsnummer der Krankenkasse können alle Beitrags-, Umlage- und Erstattungssätze für den Rückrechnungszeitraum von fünf Jahren abgefragt werden.

Den kassenindividuellen Zusatzbeitragssatz kann man tagesaktuell unter: https://www.gkv-spitzenverband.de/service/versicherten_service/krankenkassenliste/krankenkassen.jsp beim GKV-SV einsehen.

Projekt:	Beitragssatzdatei	Projekt-Nr.:	AP26
Bearbeiter:	Erstellt von ITSG	Dokument:	Spezifikation Beitragssatzdatei_ V5-1.pdf
Stand:	12.11.2018	Seite:	9 von 24

3 Datenverteilung https-Download

3.1 Teilnehmerkreis

Die maschinelle Beitragssatzdatei wird kostenfrei abgegeben. Die Nutzung wird empfohlen für:

- Software-Ersteller deren Entgeltabrechnungsprogramm zum automatisierten Meldeverfahren zugelassen, bei der ITSG registriert ist und über eine geeignete Importschnittstelle zur Übernahme der Beitragssätze in die Stammdaten verfügt,
- Arbeitgeber oder deren Dienstleistungsunternehmen, die die Daten aus der maschinellen Beitragssatzdatei ausschließlich der Importschnittstelle einer geprüften Entgeltabrechnungssoftware zuführen.

Für die Testphase werden für die Entwicklung/Anpassung der Import-Schnittstelle für die Version 5.1 eine XML-Schema-Datei und eine XML-Testdatei (nur noch Gesamt- Datei) über die Internet-Präsenz <https://www.gkv-ag.de/Beitragssatzdatei.gkvnet> bereitgestellt.

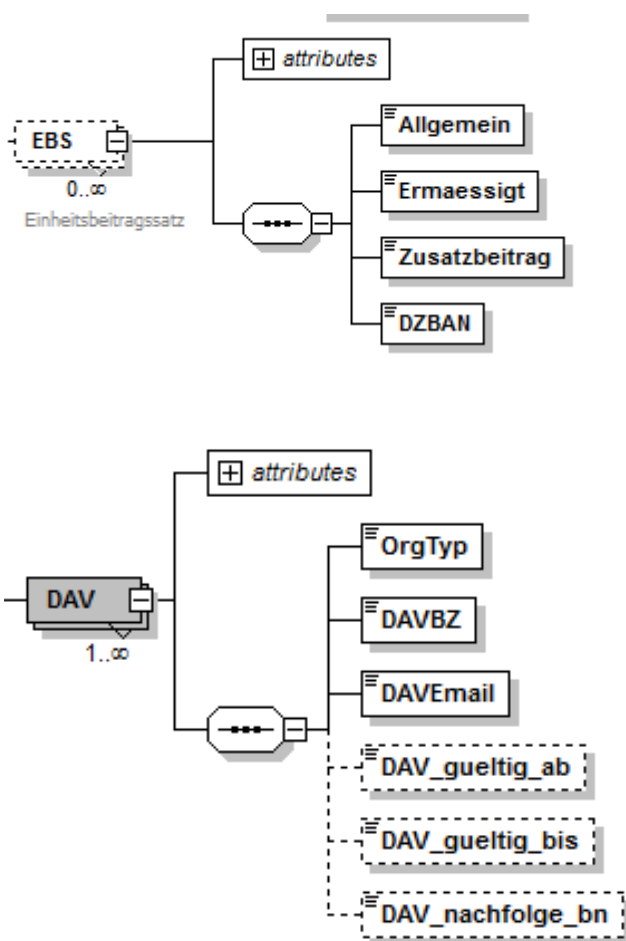
Projekt:	Beitragssatzdatei	Projekt-Nr.:	AP26
Bearbeiter:	Erstellt von ITSG	Dokument:	Spezifikation Beitragssatzdatei_ V5-1.pdf
Stand:	12.11.2018	Seite:	10 von 24

4 Aufbau der maschinellen Beitragssatzdatei

4.1 Logischer Aufbau

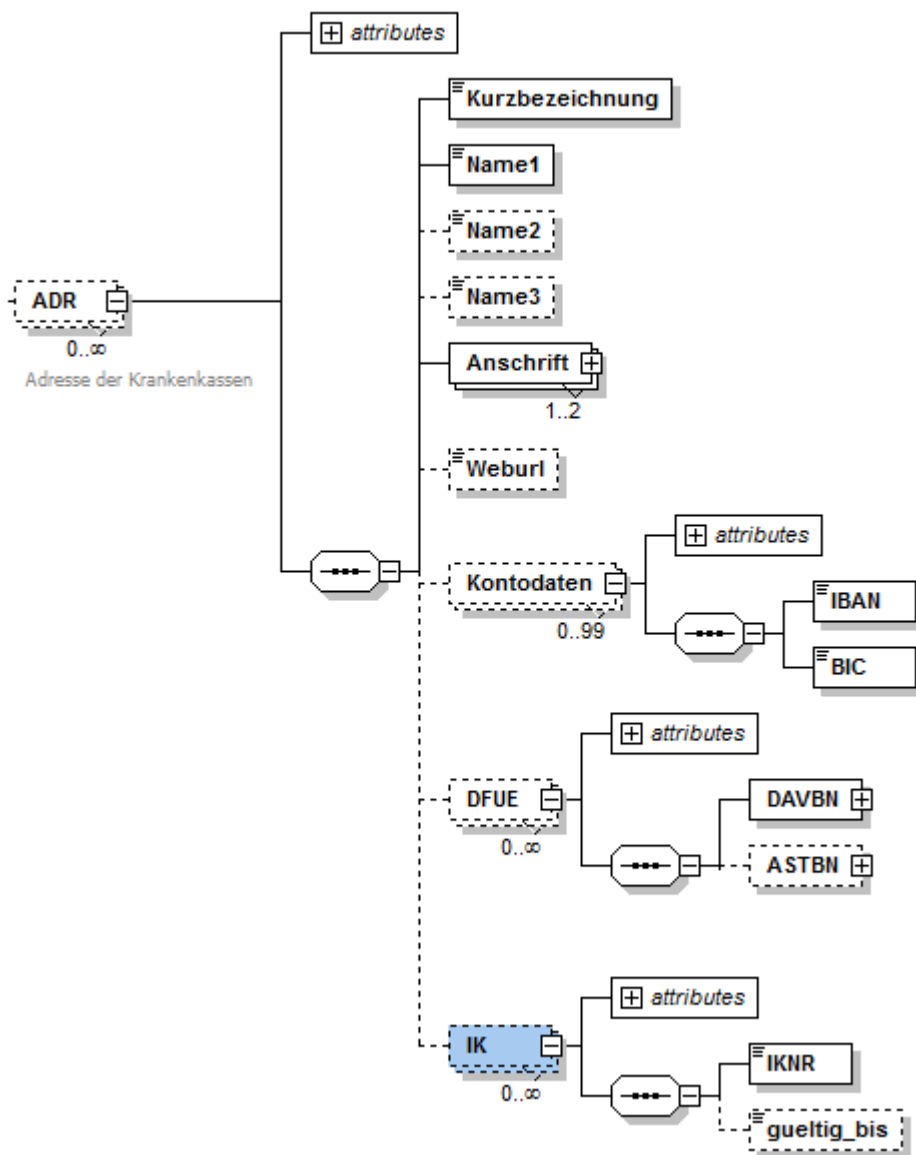
Die Beitragssatzdatenbank stellt sich in ihrem logischen Aufbau wie folgt dar:

Kassenunabhängig:

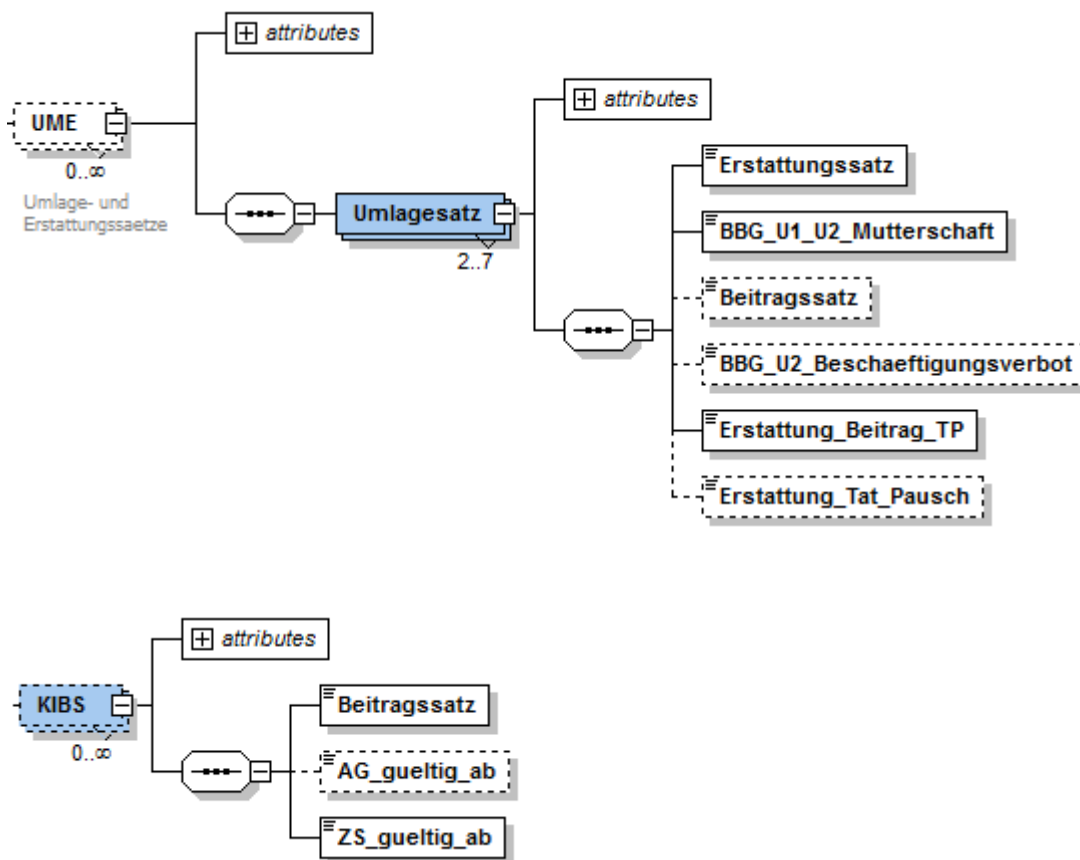


Projekt:	Beitragssatzdatei	Projekt-Nr.:	AP26
Bearbeiter:	Erstellt von ITSG	Dokument:	Spezifikation Beitragssatzdatei_ V5-1.pdf
Stand:	12.11.2018	Seite:	11 von 24

Kassenindividuell:



Projekt:	Beitragssatzdatei	Projekt-Nr.:	AP26
Bearbeiter:	Erstellt von ITSG	Dokument:	Spezifikation Beitragssatzdatei_ V5-1.pdf
Stand:	12.11.2018	Seite:	12 von 24



Für die Einheitsbeitragsätze gilt, dass jeweils bei Änderung eines Einheitsbeitragsatzes ein neuer Datensatz für den entsprechenden Monat angelegt wird, ab dem die Änderung gültig ist. Die Daten, die sich nicht verändert haben, werden in den neuen gültigen Datensatz übertragen. Es wird angenommen, dass die Gültigkeit des neuen Datensatzes mit dem jeweils ersten Tag eines Monats beginnt. Zum Jahreswechsel wird mit Gültigkeit zum 01.01. ein neuer Einheitsbeitragsatz-Datensatz angelegt, auch wenn sich die Sätze nicht verändert haben.

Über die Betriebsnummer der Kassenorganisation werden die kassenindividuellen Beitrags-, Umlage- und Erstattungssätze eindeutig zugeordnet. Für die kassenindividuellen Umlage- und Erstattungssätze nach dem AAG (U1 und U2) gilt, dass

- bei Jahreswechsel für jeden gültigen Datensatz zum 01.01. des jeweiligen Jahresbeginns ein neuer Datensatz angelegt wird. Der neue Datensatz wird immer angelegt und die Daten des letzten gültigen Datensatzes werden vollständig übernommen.

Projekt:	Beitragssatzdatei	Projekt-Nr.:	AP26
Bearbeiter:	Erstellt von ITSG	Dokument:	Spezifikation Beitragssatzdatei_ V5-1.pdf
Stand:	12.11.2018	Seite:	13 von 24

- bei einer Änderung eines der o. g. Sätze im laufenden Kalenderjahr, werden alle Sätze zu dem neuen Gültigkeitsmonat angelegt, ab dem die Änderung gültig ist. Die Daten, die sich nicht verändert haben, werden in den neuen Zeitraum übernommen. Es wird angenommen, dass die Gültigkeit immer mit dem jeweils ersten Tag eines Monats beginnt.
- bei nachträglichen Korrekturen zu einem Gültigkeitsdatum ist es erforderlich, dass die Importschnittstellen berücksichtigen, dass bei einer Änderung zu einem Gültigkeitsdatum, alle bereits importierten Daten zu diesem Gültigkeitszeitraum neu eingelesen bzw. überprüft werden müssen.

4.1.1 Dateiformat

Seit der Version 4.0 wurden die Inhalte einmal jährlich als Gesamtdatei und dann in folgenden Update-Dateien angeboten. Ab der Version 5.1 werden zukünftig nur noch tagesaktuelle Gesamtdateien veröffentlicht, d.h. sobald sich eine Änderung im Datenbestand ergibt, wird eine neue, tagesaktuelle Gesamtdatei erzeugt.

4.1.2 Dateinamen der Ausgabedateien

4.1.2.1 Nutzdattendateien

Die Dateinamen werden wie folgt gebildet:

- TBSD0-GES_V51_JJJJ_MMTT.XML
- EBSD0-GES_V51_JJJJ_MMTT.XML

Die zusätzliche Datumsangabe gibt das Dateierzeugungsdatum an.

Dateien deren Dateinamen mit „T“ beginnen, sind Testdateien für die Entwicklung der Importschnittstelle.

Dateien deren Dateinamen mit „E“ beginnen, sind Echtdateien.

4.1.2.2 Schemadatei

Der Name der Schemadatei wird entsprechend der GKV XML-Empfehlung nach dem Format [VK] [QN] [VN] [SUF] gebildet werden.

[VK] – Verfahrenskennung:	EBSD0	Echtdatei
	TBSD0	Testdatei
[QN] Qualifizierender Name	BEITRAGSSATZDATEI	

Projekt:	Beitragssatzdatei	Projekt-Nr.:	AP26
Bearbeiter:	Erstellt von ITSG	Dokument:	Spezifikation Beitragssatzdatei_ V5-1.pdf
Stand:	12.11.2018	Seite:	14 von 24

[VN]	Versionsnummer	2.1	
[LN]	Laufende Nummer	1	Optional. Nur für Subschemas. ¹
[SUF]	Suffix	XSD	

Beispiele	Test-Schemadatei:	TBSD0-BEITRAGSSATZDATEI-2.0xsd
	Echt-Schemadatei:	EBSD0-BEITRAGSSATZDATEI-2.0.xsd
	Subschemadatei:	EBSD0-BEITRAGSSATZDATEI-2.0-1.xsd

¹ Ein Subschema ist ein XML Schema, das das Master-Schema um zusätzliche Elemente erweitert und das vom Master-Schema inkludiert wird.

Projekt:	Beitragssatzdatei	Projekt-Nr.:	AP26
Bearbeiter:	Erstellt von ITSG	Dokument:	Spezifikation Beitragssatzdatei_ V5-1.pdf
Stand:	12.11.2018	Seite:	15 von 24

4.2 Inhalt der maschinellen Beitragssatzdatei

Die Ausgabedatei ist in die Blöcke aufgeteilt, die jeweils im ersten Feld über eine Datenkennung identifiziert werden können.

- HDR HEADER
- EBS EINHEITSBEITRAGSSATZ (Werte ab 2009)
- ADR ADRESSE
- UME UMLAGE_ERSTATTUNG (Werte ab 2009)
- KIBS kassenindividueller Zusatzbeitragssatz (Werte ab 2015)
- DAV Informationen über Datenannahme- und Weiterleitungsstellen

Die Einheitsbeitragssätze seit 01.01.2009 haben keinen Bezug zur einzelnen Krankenkasse, sondern sind für alle „gültigen Betriebsnummern“ anzuwenden und werden unter der Datenkennung „EBS“ ausgegeben.

Bei den kassenindividuellen Stammdaten und Umlage- und Erstattungssätzen sowie für die Beitrags- und Versorgungssätze für den Rückrechnungszeitraum dient die Betriebsnummer der Krankenkasse als weitere Referenz. So ist über die Betriebsnummer die Referenz zu den Blöcken Adress-, Beitrags-, Versorgungs- und Umlagesätzen jederzeit gegeben.

4.2.1 DATEI-HEADER

Bezeichnung	Länge	Feldart	Beschreibung
SATZKENNUNG	3	M	„HDR“ = Header
ERSTELLER	9	M	Ersteller = „ITSG GmbH“
Dateiname	30	M	Name dieser Beitragssatzdatei (Gesamt-Datei)
DATUM	10	M	Erstelldatum dieser Beitragssatzdatei (JJJJ-MM-TT)
UHRZEIT	8	M	Uhrzeit der Erstellung dieser Beitragssatzdatei (HH:MM:SS)
DATEINAME_XSD	30	M	Name der zugehörigen Schema-Datei

Aus diesen „Header“-Informationen gehen die Erstellungsdaten der gültigen Gesamt- Dateien hervor.

Projekt:	Beitragssatzdatei	Projekt-Nr.:	AP26
Bearbeiter:	Erstellt von ITSG	Dokument:	Spezifikation Beitragssatzdatei_ V5-1.pdf
Stand:	12.11.2018	Seite:	16 von 24

4.2.2 EINHEITSBEITRAGSSATZ

Die Einheitsbeitragssätze sind für alle gültigen Krankenkassen anzuwenden, mit Ausnahme der im Kapitel 4.3

Projekt:	Beitragssatzdatei	Projekt-Nr.:	AP26
Bearbeiter:	Erstellt von ITSG	Dokument:	Spezifikation Beitragssatzdatei_ V5-1.pdf
Stand:	12.11.2018	Seite:	17 von 24

Ausnahmen und Besonderheiten aufgeführten Ausnahmen. Die Einheitsbeitragssätze werden über die Datenkennung „EBS“ identifiziert.

Mit Gültigkeit ab 2009 werden keine Beitragssätze für Versorgungsempfänger mehr in der Beitragssatzdatei ausgewiesen, da diese seit 01.01.2009 dem allgemeinen Einheitsbeitragssatz entsprechen.

Es werden auch für die Einheitsbeitragssätze Jahreswechselsätze erfasst.

Bezeichnung	Länge	Feldart	Beschreibung
DATENKENNUNG	3	M	„EBS“ = Einheitsbeitragssatz
GUELTIG_AB	10	M	Datum für den Gültigkeitsbeginn des Einheitsbeitragssatzes „JJJJ-MM-TT“
LETZTE_AENDERUNG	10	K	Erfassungsdatum des Einheitsbeitragssatzes bzw. Datum der letzten Änderung „JJJJ-MM-TT“.
ALLGEMEIN	5	M	Allgemeiner Einheitsbeitragssatz einschl. Zusatzbeitrag Arbeitnehmer „2V,2N“
ERMAESSIGT	5	M	Ermäßigter Einheitsbeitragssatz einschl. Zusatzbeitrag Arbeitnehmer „2V,2N“
ZUSATZBEITRAG	5	M	Enthaltener Prozentsatz des Zusatzbeitrags der vom Arbeitnehmer alleine getragen wird „2V,2N“. Für alle „Gültig_ab“ nach 31.12.2014 immer „0,00“
DZBAN	5	M	Prozentsatz des durchschnittlichen Kassenzusatzbeitrags. Wird grundsätzlich vom Arbeitgeber getragen und nur in bestimmten Konstellationen benötigt.“2V,2N“

Projekt:	Beitragssatzdatei	Projekt-Nr.:	AP26
Bearbeiter:	Erstellt von ITSG	Dokument:	Spezifikation Beitragssatzdatei_ V5-1.pdf
Stand:	12.11.2018	Seite:	18 von 24

4.2.3 ADRESSE

Die Stammdaten der Krankenkassen werden über die eindeutige Betriebsnummer verwaltet. Die Adressdaten werden über die Datenkennung „ADR“ identifiziert.

Bezeichnung	Länge	Feldart	Beschreibung
DATENKENNUNG	3	M	„ADR“ = Adressdaten
BN	8	M	Betriebsnummer der Krankenkasse: {zwischen ‚0‘ und ‚9‘ mit führenden Nullen}
GUELTIG_AB	10	K	„JJJJ-MM-TT“ Betriebsnummer der Krankenkasse ist gültig ab legt für neue Betriebsnummern den Zeitpunkt fest, ab wann die Betriebsnummer eingesetzt wird und den Betrieb aufnimmt.
GUELTIG_BIS	10	K	„JJJJ-MM-TT“ Betriebsnummer der Krankenkasse ist gültig bis legt den Zeitpunkt fest, bis wann die Betriebsnummer einsetzbar ist und ab wann die Nachfolgebetriebsnummer den Betrieb übernimmt.
NACHFOLGE_BN	8	K	Betriebsnummer der Folgeorganisation im Falle Fusion, Auflösung etc.
LETZTE_AENDERUNG	10	K	Erfassungsdatum des Adressdatensatzes bzw. Datum der letzten Änderung „JJJJ-MM-TT“.
KURZBEZEICHNUNG	50	M	Kurzbezeichnung der Krankenkasse
NAME1	50	M	Name der Krankenkasse
NAME2	50	K	Name Teil 2 der Krankenkasse
NAME3	50	K	Name Teil 3 der Krankenkasse
STRASSE	100	K	Hausanschrift: Straße und Hausnummer
PLZ	5	K	Postleitzahl Hausanschrift
ORT	50	K	Ort Hausanschrift
POSTFACH	100	K	Postfachanschrift: Postfach
PLZ	5	K	Postleitzahl für Postfach
ORT	50	K	Ort für Postfach
KASSENART	2	M	Krankenkassenart 14= AOK, 15=BKK, 16=EKK, 17=IKK, 18=Knappschaft, 19=Seekasse, 20=LKK,
IK	9	K	Institutionskennzeichen der Krankenkasse
Weburl	50	K	Webadresse der Krankenkasse

Regeln für die Ausgabe der Daten:

- Alle in der Beitragssatz-Datenbank gespeicherten Daten werden aufsteigend sortiert nach „BETRIEBSNUMMER“ ausgegeben. Hierzu gehören auch die fusionierten und geschlossenen Krankenkassen mit „Gültig bis“-Datum.

Projekt:	Beitragssatzdatei	Projekt-Nr.:	AP26
Bearbeiter:	Erstellt von ITSG	Dokument:	Spezifikation Beitragssatzdatei_ V5-1.pdf
Stand:	12.11.2018	Seite:	19 von 24

4.2.3.1 BANKVERBINDUNG

Optional können die Bankverbindungen der Krankenkasse in der Beitragssatzdatei gepflegt werden. Die Bankverbindungsdaten gehören zu den Adressstammdaten und werden daher automatisch der in den Adressdaten der Krankenkasse angegebenen Betriebsnummer eindeutig zugeordnet. Maximal 99 Bankverbindungen können pro Betriebsnummer angelegt werden.

Bezeichnung	Länge	Feld art	Beschreibung
DATENKENNUNG	10	M	„Kontodaten“ = Bankverbindungsdaten der Krankenkasse
LETZTE_AENDERUNG	10	K	Erfassungsdatum des Kontodatensatzes bzw. Datum der letzten Änderung „JJJJ-MM-TT“.
IBAN	22	M	IBAN der Bankverbindung der Krankenkasse. Format: „DEXXXXXXXXXXZZZZZZZZZZ“, wobei <ul style="list-style-type: none"> • „XX“ eine zweistellige Prüfziffer, • „YYYYYYYY“ die BLZ und • „ZZZZZZZZZZ“ die Kontonummer darstellt. Leerzeichen und Sonderzeichen sind nicht erlaubt.
BIC	8 oder 11	M	BIC der Bankverbindung der Krankenkasse. Format: „XXXXDEYY“ oder „XXXXDEYYZZZ“, wobei <ul style="list-style-type: none"> • „XXXX“ eine alphanumerische Bankbezeichnung, • „YY“ eine alphanumerische Orts-/Regionalangabe und • „ZZZ“ eine alphanumerische Filialbezeichnung darstellt. Leerzeichen und Sonderzeichen sind nicht erlaubt.

4.2.3.2 Übertragungsdaten

Die Übertragungsdaten gehören zu den Adressstammdaten und werden daher automatisch der in den Adressdaten der Krankenkasse angegebenen Betriebsnummer eindeutig zugeordnet. Es wird immer der aktuell gültige Datensatz sowie alle zukünftig geltenden Sätze übertragen.

Bezeichnung	Länge	Feld art	Beschreibung
DATENKENNUNG	10	M	„DFUE“ = Übertragungsdaten der Krankenkasse
LETZTE_AENDERUNG	10	M	Erfassungsdatum des Kontodatensatzes bzw. Datum der letzten Änderung „JJJJ-MM-TT“.
GUELTIG_AB	10	M	„JJJJ-MM-TT“ Legt fest, ab wann diese Übertragungsdaten zur Datenübermittlung genutzt werden muss.
DAVBN	8	M	Betriebsnummer der Annahmestelle mit Entschlüsselungsbefugnis
ASTBN	8	K	Betriebsnummer der Annahmestelle ohne Entschlüsselungsbefugnis/Weiterleitungsstelle WLST

4.2.4 Umlagesätze ab 2009 - UME

Mit Einführung der Version 4.0 der maschinellen Beitragssatzdatei werden die Umlage- und Erstattungssätze nicht mehr in einem Datenbereich geführt, sondern anhand einer zusätzlichen Kennung „UME_KURZBEZEICHNUNG“ klassifiziert. D. h. zu einem Gültigkeitszeitraum gibt es je Umlagekurzbezeichnung, z. B. allgemeiner Umlagesatz U1, allgemeiner Umlagesatz U2 mit 100 % Erstattung, etc. jeweils einen eigenen Datenbereich.

Je Gültigkeitszeitraum kann jede Umlagekurzbezeichnung einmal verwendet werden. Aus folgender Übersicht ist die Klassifizierung der Umlagesätze ersichtlich:

UME_ID	Kurzbezeichnung	Beschreibung
U1_1	U1_1_ALLG	Allgemeiner U1 Umlage- und Erstattungssatz nach § 1 Abs. 1 Nr. 1 AAG
U1_2	U1_2_WAHL	Wählbarer U1 Umlage- und Erstattungssatz
U1_3	U1_3_WAHL	Wählbarer U1 Umlage- und Erstattungssatz
U1_4	U1_4_WAHL	Wählbarer U1 Umlage- und Erstattungssatz
U1_5	U1_5_WAHL	Wählbarer U1 Umlage- und Erstattungssatz
U1_6	U1_6_WAHL	Wählbarer U1 Umlage- und Erstattungssatz
U2_1	U2_1_ALLG	U2 Umlage- und Erstattungssatz bei Mutterschutz/ Beschäftigungsverbot

Diese Übersicht wird nicht in die Datei ausgegeben, sondern dient nur zur Erläuterung. In die Datei wird zur eindeutigen Kennzeichnung die „ID“ (=UME_ID) ausgegeben, die zurzeit 4-stellig ist, aber für evtl. zukünftige Anforderungen 9-stellig ausgelegt ist.

Es erfolgt eine eindeutige Zuweisung des allgemeinen U1-Umlagesatzes zur <ID> „U1_1“ und des U2-Umlagesatzes zur <ID> „U2_1“.

Bezeichnung	Länge	Feldart	Beschreibung
DATENKENNUNG	3	M	„UME“ = Umlage- und Erstattungssätze
BN	8	M	Betriebsnummer der Krankenkasse, {zwischen ‚0‘ und ‚9‘ mit führenden Nullen}
GUELTIG_AB	10	M	Datum für den Gültigkeitsbeginn der Umlagesätze
LETZTE_AENDERUNG	10	K	„JJJ-MM-TT“ Datum der letzten Änderung der Umlagesätze mit dieser Gültigkeit
ID	9	M	Umlagesatz-ID entsprechend der UME_ID zur Klassifizierung des Umlagesatzes gemäß Erläuterung s. o., zurzeit 4stellige Inhalte, aber 9stellig vorgesehen für evtl. zukünftige Ergänzungen.
ERSTATTUNGSSATZ	6	M	Erstattungssatz in Prozent (KK->AG) (Bei U2 immer 100%); „3V,2N“

Projekt:	Beitragssatzdatei	Projekt-Nr.:	AP26
Bearbeiter:	Erstellt von ITSG	Dokument:	Spezifikation Beitragssatzdatei_ V5-1.pdf
Stand:	12.11.2018	Seite:	21 von 24

Bezeichnung	Länge	Feldart	Beschreibung
BBG_U1_U2_MUTTERSCHAFT	1	M	Begrenzung Arbeitsentgelt auf Beitragsbemessungsgrenze bei U1 bzw. bei U2-Mutterschaft? 0 = nein 1 = ja
BEITRAGSSATZ	5	K	Prozentsatz zur Berechnung der Umlagen nach § 7 Absatz 2 Aufwendungsausgleichsgesetz - AAG (AG-> KK); „2V,2N“
BBG_U2_BESCHAEFTIGUNGSVERBOT	1	K	Begrenzung Arbeitsentgelt auf Beitragsbemessungsgrenze für U2 Beschäftigungsverbot? 0 = nein 1 = ja
ERSTATTUNG_BEITRAG_TP	1	M	Kennzeichen „tatsächlich“ oder „pauschal“ 0 = Erstattungssatz auf tatsächliche Beiträge in Prozent im Feld ERSTATTUNG_TAT_PAUSCH 1= Pauschaler Zuschlag des fortgezahlten Arbeitsentgelts als Abgeltung der Beiträge in Prozent im Feld ERSTATTUNG_TAT_PAUSCH 2= Pauschaler Zuschlag des fortgezahlten Arbeitsentgelts begrenzt auf die Beitragsbemessungsgrenze in Prozent im Feld ERSTATTUNG_TAT_PAUSCH 9 = Kein Wert im Feld ERSTATTUNG_TAT_PAUSCH, bedeutet für U1-Datensätze , dass keine Erstattung der AG-Anteile erfolgt bzw. mit dem Erstattungssatz zum fortgezahlten Arbeitsentgelt bereits abgegolten ist; es wird nur der ERSTATTUNGSSATZ für die Erstattung des fortgezahlten Arbeitsentgelts herangezogen bedeutet für den U2-Datensatz , dass für das Beschäftigungsverbot, „0“, „1“ oder „2“ gesetzt werden muss
ERSTATTUNG_TAT_PAUSCH	7	K	„3V,3N“ Erstattungssatz auf tatsächliche Beiträge in Prozent oder alternativ pauschaler Zuschlag des fortgezahlten Arbeitsentgelts als Abgeltung der Beiträge in Prozent Bei U2 wird dieses Feld für den pauschalen Zuschlag in Prozent bei Beschäftigungsverbot genutzt. Beachte hierzu auch die Beschreibung zum Feld ERSTATTUNG_BEITRAG_TP

Plausibilitätsprüfungen für die Online-Erfassung

Um Fehlerfassungen zu vermeiden bzw. zu reduzieren werden nachfolgende Plausibilitäten bei der Erfassung/Änderung der Umlage- und Erstattungssätze programmtechnisch berücksichtigt:

- Für einen Umlagesatz-Datensatz muss zu einem Gültigkeitszeitraum mindestens der Umlagesatz für U1 „U1_1_ALLG“ und der Umlagesatz für U2 „U2_1_ALLG“ erfasst werden.
- Die Felder für die Beitragsbemessungsgrenze sind „ja/nein“-Auswahlfelder. Es muss jeweils „ja“ oder „nein“ ausgewählt werden.

Projekt:	Beitragssatzdatei	Projekt-Nr.:	AP26
Bearbeiter:	Erstellt von ITSG	Dokument:	Spezifikation Beitragssatzdatei_ V5-1.pdf
Stand:	12.11.2018	Seite:	22 von 24

- Der Wert im Feld „BEITRAGSSATZ“ muss kleiner als der Wert im Feld „ERSTATTUNGSSATZ“ sein.
- Der Wert im Feld „ERSTATTUNGSSATZ“ beim U2 für Mutterschaft beträgt immer 100.
- Wenn im Feld „ERSTATTUNG_BEITRAG_TP“ 0, 1 oder 2 ausgewählt wird, muss im Feld „ERSTATTUNG_TAT_PAUSCH“ ein Wert erfasst werden, soweit dieses Feld nicht bereits mit einem Wert maschinell vorbelegt ist (vgl. nachfolgende Ausführungen).
- Für den Umlagesatz „U2_1_ALLG“ muss im Feld „ERSTATTUNG_BEITRAG_TP“ immer 0, 1 oder 2 ausgewählt werden.
- Bei Auswahl „0“ im Feld „ERSTATTUNG_BEITRAG_TP“ zum Umlagesatz „U2_1_ALLG“ wird das Feld „ERSTATTUNG_TAT_PAUSCH“ mit dem Wert 100 fest vorbelegt.
- Für die Erstattungssätze wird kein Wert über 100 zugelassen (betrifft die Felder „ERSTATTUNGSSATZ“ und „ERSTATTUNG_TAT_PAUSCH“), da die Erstattungssätze zum fortgezählten Arbeitsentgelt und zu den Arbeitgeberbeitragsanteilen für U1 und U2 jeweils getrennt dargestellt werden.

Regeln für die Ausgabe der Umlagesatz-Daten:

- Es werden Datensätze ab 01.01.2009 ausgegeben.
- Die Daten werden
 - nach Betriebsnummer aufsteigend,
 - innerhalb gleicher Betriebsnummer nach GUELTIG_AB,
 - innerhalb gleicher GUELTIG_AB nach der UMLAGESATZ_ID (U1_1 bis U1_6, dann U2_1)
 ausgegeben.
- Es werden ausschließlich die aktuell gültigen Datensätze für den Rückrechnungszeitraum der letzten fünf Jahre ausgegeben, soweit vorhanden.
- Für ein Gültigkeitsdatum werden jeweils alle gültigen Umlage-Datensätze ausgegeben.
- Landwirtschaftliche Krankenkassen nehmen nicht am Umlageverfahren teil. Deshalb werden für landwirtschaftliche Krankenkassen (Kassenart = 20) keine Datensätze UME ausgegeben.

4.2.5 Kassenindividueller Zusatzbeitrag

Bedingt durch eine Novellierung des SGB V erhalten die gesetzlichen Krankenversicherungen die Möglichkeit, prozentuale, kassenindividuelle Zusatzbeiträge zu erheben.

Bezeichnung	Länge	Feld art	Beschreibung
DATENKENNUNG	10	M	„KIBS“ = Durch die zuständige Aufsicht genehmigter Kassenindividueller Zusatzbeitrag
BN	8	M	Betriebsnummer der Krankenkasse die den Zusatzbeitrag erhebt.{zwischen ‚0‘ und ‚9‘ mit führenden Nullen}
AG_GUELTIG_AB	10	K	„JJJJ-MM-TT“ Legt fest, ab wann diese Übertragungsdaten zur Datenübermittlung von Arbeitgebern genutzt werden muss.

Projekt:	Beitragssatzdatei	Projekt-Nr.:	AP26
Bearbeiter:	Erstellt von ITSG	Dokument:	Spezifikation Beitragssatzdatei_ V5-1.pdf
Stand:	12.11.2018	Seite:	23 von 24

Bezeichnung	Länge	Feld art	Beschreibung
ZS_GUELTIG_AB	10	M	„JJJJ-MM-TT“ Legt fest, ab wann diese Übertragungsdaten zur Datenübermittlung von Zahlstellen genutzt werden muss.
LETZTE_AENDERUNG	10	M	Erfassungsdatum des Kontodatensatzes bzw. Datum der letzten Änderung „JJJJ-MM-TT“.
Beitragssatz	5	M	Prozentsatz des Zusatzbeitrags „2V,2N“.

4.2.6 Informationen zu Annahmestellen der gesetzlichen Krankenversicherungen

Bisher wurden diese Informationen in der Betriebsnummerndatei separat vorgehalten und gepflegt. Mit Einführung der Beitragssatzdatei in der Version 5.0 werden nun auch für die maschinelle Datenübertragung relevante Informationen bereitgestellt. Weiterführende Informationen zu den Annahmestellen sind in Anlage 17 zu den gemeinsamen Rundschreiben DEÜV zu finden.

Bezeichnung	Länge	Feld art	Beschreibung
DATENKENNUNG	3	M	„DAV“ = Datenannahme- und Verteilstelle
BN	8	M	Betriebsnummer der Krankenkasse: {zwischen ‚0‘ und ‚9‘ mit führenden Nullen}
LETZTE_AENDERUNG	10	M	Erfassungsdatum des Kontodatensatzes bzw. Datum der letzten Änderung „JJJJ-MM-TT“.
OrgTyp	2	M	Organisationstyp; zulässig sind folgende Werte: 01 = Annahmestelle mit Entschlüsselungsbefugnis 02 = Annahmestelle ohne Entschlüsselungsbefugnis/Weiterleitungsstelle
DAVBZ	50	M	Bezeichnung der Annahmestelle
DAVemail	50	K	Emailadresse der Datenannahmestelle
DAV_GUELTIG_AB	10	K	„JJJJ-MM-TT“ Legt fest, ab wann diese Übertragungsdaten zur Datenübermittlung genutzt werden kann.
DAV_GUELTIG_Bis	10	K	„JJJJ-MM-TT“ Legt fest, bis wann diese Übertragungsdaten zur Datenübermittlung genutzt werden kann.
DAV_nachfolge_bn	8	K	Betriebsnummer der Folgeorganisation im Falle Fusion, Auflösung etc.

Projekt:	Beitragssatzdatei	Projekt-Nr.:	AP26
Bearbeiter:	Erstellt von ITSG	Dokument:	Spezifikation Beitragssatzdatei_ V5-1.pdf
Stand:	12.11.2018	Seite:	24 von 24

4.3 Ausnahmen und Besonderheiten

Für die Nutzung der maschinellen Beitragssatzdatei sind einige Besonderheiten – teilweise kassenartenspezifisch – zu beachten, die nachfolgend aufgeführt werden.

1. **Landwirtschaftliche Krankenkassen mit der Kassenart „20“**

Für die landwirtschaftlichen Krankenkassen gibt es ausschließlich Beitragssätze für Versorgungsempfänger in der maschinellen Beitragssatzdatei. Diese entsprechen ab dem 01.01.2009 dem allgemeinen Einheitsbeitragssatz zur Krankenversicherung und werden ab dem Zeitpunkt nicht mehr gesondert aufgeführt. Für landwirtschaftliche Krankenkassen gibt es keine Beitragssätze zur Krankenversicherung und keine Umlage- und Erstattungssätze in der maschinellen Beitragssatzdatei ab Version 4.0. Die Beitragssätze für Versorgungsempfänger werden für den Rückrechnungszeitraum bis einschl. 2008 zu den einzelnen Krankenkassen ausgegeben.

2. **Augenoptiker Ausgleichskasse VvaG "AKA", Betriebsnummer 33868451**

Zu dieser Betriebsnummer werden Umlage- und Erstattungssätze in der Beitragssatzdatei gepflegt. Die Einheitsbeitragssätze und Versorgungssätze sind für diese Betriebsnummer nicht anzuwenden.

3. **„Gültig-bis“**

Grundsätzlich gilt, dass die Einheitsbeitragssätze für alle Krankenkassen (außer den Ausnahmen siehe oben Punkte 1. und 2.) anzuwenden sind, die kein „Gültig-bis“-Datum oder ein „Gültig-bis“-Datum in der Zukunft liegend in den Adressdaten haben.

Projekt:	Beitragssatzdatei	Projekt-Nr.:	AP26
Bearbeiter:	Erstellt von ITSG	Dokument:	Spezifikation Beitragssatzdatei_ V5-1.pdf
Stand:	12.11.2018	Seite:	25 von 25